

Ersatzteil-Liste

Spare Part List



Zubehör für Modulares Durchflußzählersystem

Accessories for Modular Flow Meter System

Best.-Nr. Order No	Bezeichnung	Description	St. Qty.
0211-225	PE-Wandler kpl.	PE transformer cpl.	1
0211-235	Impulsadapter 1/4" NPT kpl.	impulse adapter 1/4" NPT cpl.	1
0211-236	Impulsadapter 3/8" NPT kpl.	impulse adapter 3/8" NPT cpl.	1
0211-237	Impulsadapter 1/2" NPT kpl.	impulse adapter 1/2" NPT cpl.	1
0211-238	Impulsadapter 3/4" NPT kpl.	impulse adapter 3/4" NPT cpl.	1
0211-239	Impulsadapter 1" NPT kpl.	impulse adapter 1" NPT cpl.	1
0211-268	Erdungslasche 2 fach	grounding plate 2-fould	1
0211-269	Erdungslasche 1 fach	grounding plate 1-fould	1
0212-010	Kombiplatte beinhaltet: 0301-248, 0301-249, 0301-251, 0373-003, 3373-004	intermediate plate including: 0301-248, 0301-249, 0301-251, 0373-003, 3373-004	1
0300-065	Zylinderschraube	screw	2
0301-039	+ Linsenschraube	phillips screw	2
0301-092	Ejot-PT-Schraube	ejot-PT-screw	12
0301-102	+ Ejot-PT-Schraube	ejot-PT-screw	2
0301-126	+ Sechskantmutter	hexagon nut	2
0301-222	Ejot-PT-Schraube (für Relaismodul RM1)	ejot-PT-screw (for relay module RM1)	4
0301-243	Ejot-PT-Schraube (für Relaismodul Ex-RM1m und RM3)	ejot-PT-screw (for relay module Ex-RM1m and RM3)	4
0301-248	Ejot-PT-Schraube (für Typen ST, SL, LM, UN)	ejot-PT-screw (for types ST, SL, LM, UN)	4
0301-249	Linsenschraube (für Typ VA I)	screw (for type VA I)	4
0301-251	Scheibe	washer	4
0302-150	Schnellverschraubung	quick change screw	3
0302-151	Schlauchverbindung	hose connector	1
0303-153	Kunststoffschlauch	plastic hose	3
0314-180	O-Ring NBR	o-ring NBR	5
0314-761	O-Ring Perbunan	o-ring perbunan	1
0335-212	Feinsicherung 6,3A träge (für Relaismodul 120V)	finewire fuse 6,3A, time-lag (for relay module 120V)	1
0335-213	Feinsicherung 4A träge (für Relaismodul 230V)	finewire fuse 4 A, time-lag (for relay module 230V)	1
0335-214	Feinsicherung 0,1A mittelträge (für Relaismodul RM1)	finewire fuse 0,1 A, semi time-lag (for relay module RM1)	1
	+ (für Relaismodul RM3)	(for relay module RM3)	1
0335-215	Feinsicherung 0,5A mittelträge (für Relaismodul RM1)	finewire fuse 0,5 A, semi time-lag (for relay module RM1)	1
	+ (für Relaismodul RM3)	(for relay module RM3)	2
0335-247	Sicherungselement Ex, 4A	fuse ex, 4A	1
0335-248	Sicherungselement Ex, 500 mA	fuse ex, 500 mA	1

Seite 1 von 2 Seiten

Page 1 of 2 pages

· Verschleißteil / wearing part

+ Neuteil / new part

Bei Ersatzteilbestellung immer **Best.-Nr. angeben** und Fertigungs-Nr. oder Auftrags-Nr. des zu reparierenden Gerätes.
Der Nettowarenwert einer Bestellung muß mindestens **EUR 25,-** (ohne MWSt.) betragen.

When ordering spare-parts always **indicate the corresponding order No.** and production No. or order No. of the unit to be repaired
Minimum net value of spare part order shall amount to **EUR 25,-** (without VAT)

Änderungen vorbehalten. / Subject to change

Lutz-Pumpen GmbH & Co. KG · Erlenstr. 5-7 · 97877 Wertheim · Telefon 09342/879-0 · Telefax 09342/87 94 04
Internet: <http://www.lutz-pumpen.de> · e-mail: info@lutz-pumpen.de

0212p020.xls

Ersatzteil-Liste

Spare Part List



Zubehör für Modulares Durchflußzählersystem

Accessories for Modular Flow Meter System

Best.-Nr. Order No	Bezeichnung	Description	St. Qty.
0335-254	+ Relais	relay	1
0336-060	Verbindungskabel Relaismodul	connecting cable relay module	4
0336-061	Aufbausteckdose	socket	3
0336-062	Aufbaustecker	plug	1
0336-093	Flanschdose kpl.	flange box cpl.	1
0336-095	Stecker	plug	1
0336-096	Winkelkupplung	angle coupling	1
0336-099	Kupplung	coupling	1
0336-106	Kupplungsstecker	coupling plug	4
0336-162	Netzanschlußleitung Ex-RM1m beinhaltet: 0336-536	power cable relay module Ex-RM1m including: 0336-536	1
0336-164	Anschlußkabel, Ventil beinhaltet: 0336-533	connecting cable, valve including: 0336-533	1
0336-165	Anschlußkabel, Pumpe beinhaltet: 0336-533	connecting cable, pump including: 0336-533	1
0336-166	Kabelverschraubung Ex	screwed cable gland ex	3
0336-167	Gegenmutter	nut	3
0336-222	Verbindungsleitung	connecting wire	2
	Sicherungselemente - Klemmleiste	fuse - strip terminal	
0336-533	Ex-Kupplung 3-polig	explosion proof coupling 3-pole	2
0336-536	Ex-Stecker 3-polig	explosion proof plug 3-pole	1
0363-053	Schutzfolie	protection foil	1
0373-003	Lochstopfen	cap	4
0373-008	Schutzkappe für Steckdose	protection cap for socket	3
0373-009	Schutzkappe für Stecker	protection cap for plug	1
0373-052	+ Verschlussdeckel	sealing cover	2
3373-004	Verschlußstopfen	cap	1
5000-270	+ Schieber mit Magnet (für Doppelmembranpumpe 1/2" und 1")	air valve spool with magnet (for double diaphragm pump 1/2" and 1")	1
5000-274	+ Bügel mit Magnet (für Doppelmembranpumpe 1/4")	clip with magnet (for double diaphragm pump 1/4")	1
5000-278	+ Luftventil kpl. mit Magnet (für Doppelmembranpumpe 1 1/2" und 2")	air valve cpl. with magnet (for double diaphragm pump 1 1/2" and 2")	1
5000-280	+ Schieber mit Magnet (für Doppelmembranpumpe 3")	air valve spool with magnet (for double diaphragm pump 3")	1
0301-230	Linsenschraube (zur Montage von zwei Modulen ohne Kombiplatte auf Typ VA I)	lens head screw (for mounting two modules without intermediate plate on type VA I)	4

Seite 2 von 2 Seiten

Page 2 of 2 pages

Techn. Stand 07/03

State of art 07/03

· Verschleißteil / wearing part

+ Neuteil / new part

Bei Ersatzteilbestellung immer **Best.-Nr. angeben** und Fertigungs-Nr. oder Auftrags-Nr. des zu reparierenden Gerätes.

Der Nettowarenwert einer Bestellung muß mindestens **EUR 25,-** (ohne MWSt.) betragen.

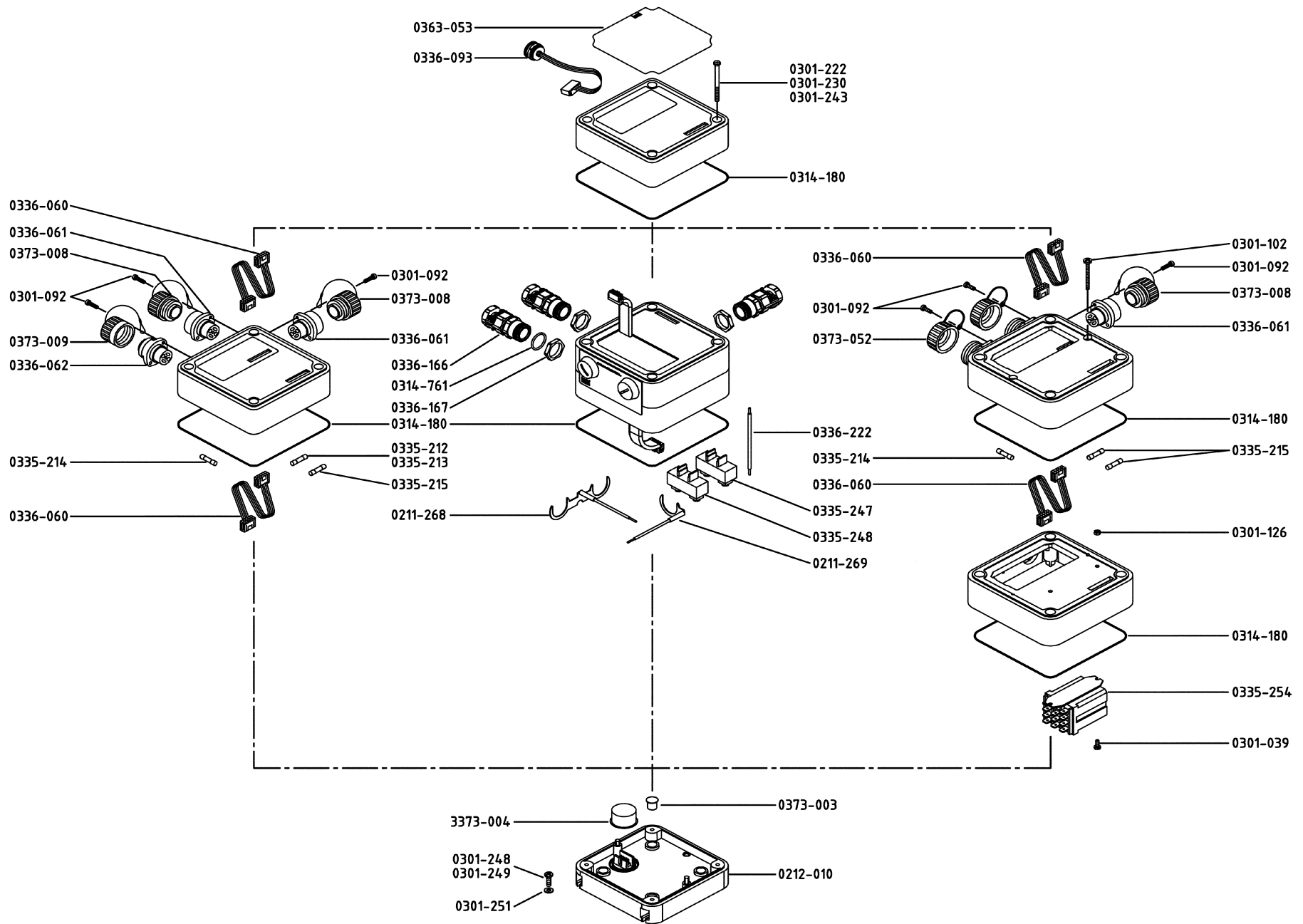
When ordering spare-parts always **indicate the corresponding order No.** and production No. or order No. of the unit to be repaired

Minimum net value of spare part order shall amount to **EUR 25,-** (without VAT)

Änderungen vorbehalten. / Subject to change

Lutz-Pumpen GmbH & Co. KG . Erlenstr. 5-7 . 97877 Wertheim . Telefon 09342/879-0 . Telefax 09342/87 94 04

Internet: <http://www.lutz-pumpen.de> . e-mail: info@lutz-pumpen.de

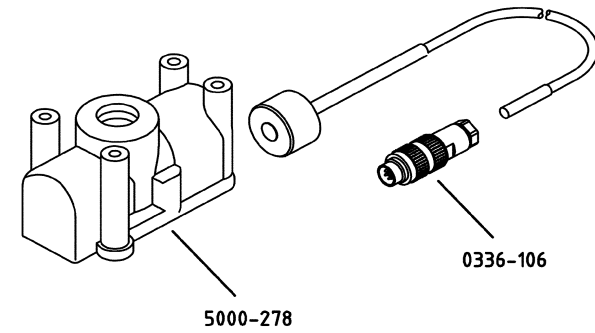
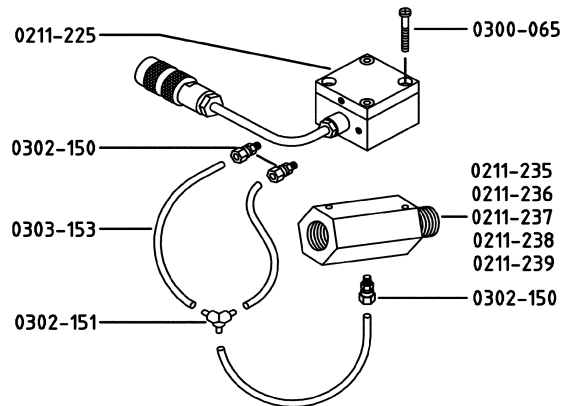
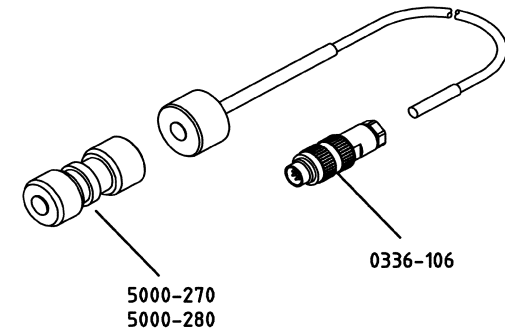
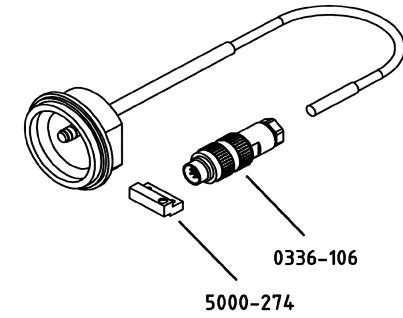
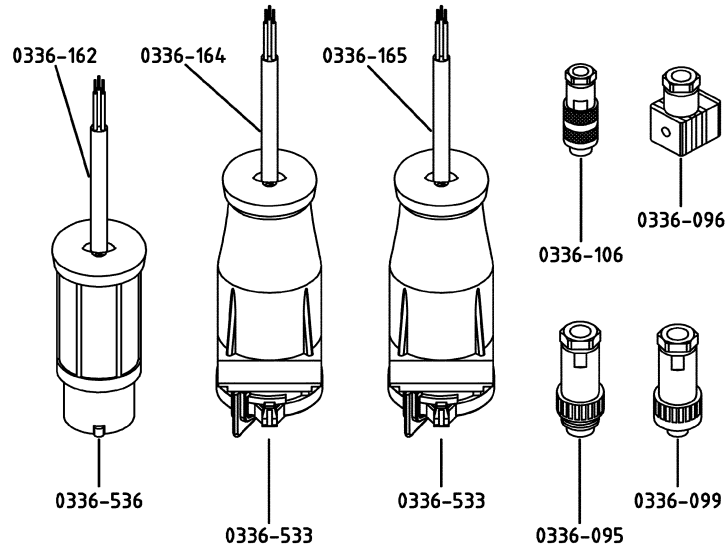


**Zubehör für Modulares
Durchflußzählersystem**

Techn. Stand 07/03

**Accessories for Modular
Flow Meter System**

State of art 07/03



Zubehör für Modulares Durchflußzählersystem

Techn. Stand 07/03

Accessories for Modular Flow Meter System

State of art 07/03