

# Ersatzteil-Liste

# Spare Part List



**Durchflußzähler**  
**TR50-PP , TR120-PP/PVDF**

**Flow Meter**  
**TR50-PP , TR120-PP/PVDF**

Best.-Nr. Order No	Bezeichnung	Description	St. Qty.
0213-110	Reduziernippel (für Typ TR50-PP)	reducing connector (for type TR50-PP)	1
0213-111	Gewindenippel (für Typ TR50-PP)	threaded nipple (for type TR50-PP)	1
0213-112	Gewindebuchse (für Typ TR50-PP)	threaded sleeve (for type TR50-PP)	1
0213-113	Reduziernippel (für Typ TR120-PP)	reducing connector (for type TR120-PP)	1
0213-114	Gewindenippel (für Typ TR120-PP)	threaded nipple (for type TR120-PP)	1
0213-115	Gewindebuchse (für Typ TR120-PP)	threaded sleeve (for type TR120-PP)	1
0213-116	Reduziernippel (für Typ TR120-PVDF)	reducing connector (for type TR120-PVDF)	1
0213-117	Gewindenippel (für Typ TR120-PVDF)	threaded nipple (for type TR120-PVDF)	1
0213-118	Gewindebuchse (für Typ TR120-PVDF)	threaded sleeve (for type TR120-PVDF)	1
0301-306	Schraube	screw	4
0301-307	Schraube	screw	6
0301-308	Schraube	screw	6
0302-047	U-Scheibe	washer	1
0303-011	Überwurfmutter G 1 (für Typ TR50-PP)	wing nut (for type TR50-PP)	1
0314-059	Flachdichtung Viton (für Typ TR50-PP)	seal Viton (for type TR50-PP)	1
0314-231	Flachdichtung	seal	2
0314-234	O-Ring	o-ring	1
0314-235	O-Ring	o-ring	1
0332-021	Lithium-Batterie	lithium-battery	1
0335-251	Reed-Sensor mit Kabel	reed-sensor with cable	1
0343-106	Flügelüberwurfmutter (für Typ TR120-PP)	wing nut (for type TR120-PP)	1
0343-197	Flügelüberwurfmutter (für Typ TR120-PVDF)	wing nut (for type TR120-PVDF)	1
0370-037	Stützring	supporting ring	1
0373-040	Gehäuseoberteil	housing top	1
0373-041	Gehäuseunterteil G1 (für Typ TR50-PP / TR120-PP)	housing base (for type TR50-PP / TR120-PP)	1
0373-042	Meßkammerdeckel (für Typ TR50-PP / TR120-PP)	measuring chamber cover (for type TR50-PP / TR120-PP)	1
0373-043	Meßrad mit Welle (für Typ TR50-PP / TR120-PP)	measuring wheel with shaft (for type TR50-PP / TR120-PP)	1

Seite 1 von 2 Seiten

Page 1 of 2 pages

· Verschleißteil / wearing part

+ Neuteil / new part

Bei Ersatzteilbestellung immer **Best.-Nr. angeben** und Fertigungs-Nr. oder Auftrags-Nr. des zu reparierenden Gerätes.

Der Nettowarenwert einer Bestellung muß mindestens **EUR 25,-** (ohne MWSt.) betragen.

When ordering spare-parts always **indicate the corresponding order No.** and production No. or order No. of the unit to be repaired  
Minimum net value of spare part order shall amount to **EUR 25,-** (without VAT)

Änderungen vorbehalten. / Subject to change

**Lutz-Pumpen GmbH & Co. KG · Erlenstr. 5-7 · 97877 Wertheim · Telefon 09342/879-0 · Telefax 09342/87 94 04**

**Internet: <http://www.lutz-pumpen.de> · e-mail: [info@lutz-pumpen.de](mailto:info@lutz-pumpen.de)**

0213p000.xls

# Ersatzteil-Liste

# Spare Part List



## Durchflußzähler TR50-PP , TR120-PP/PVDF

## Flow Meter TR50-PP , TR120-PP/PVDF

Best.-Nr. Order No	Bezeichnung	Description	St. Qty.
0373-044	Gehäuseunterteil G1 (für Typ TR120-PVDF)	housing base (for type TR120-PVDF)	1
0373-045	Meßkammerdeckel (für Typ TR120-PVDF)	measuring chamber cover (for type TR120-PVDF)	1
0373-046	Meßrad mit Welle (für Typ TR120-PVDF)	measuring wheel with shaft (for type TR120-PVDF)	1
0373-047	Batteriehalter mit Kabel	battery-holder with cable	1
0373-048	Düse (für Typ TR50-PP)	nozzle (for type TR50-PP)	1
0375-015	Tastaturfolie	key board foil	1
8373-000	Kabelbinder	cable binder	1
0213-000	Durchflußzähler TR50-PP	Flow Meter TR50-PP	1
0213-010	Durchflußzähler TR120-PP	Flow Meter TR120-PP	1
0213-020	Durchflußzähler TR120-PVDF	Flow Meter TR120-PVDF	1

Seite 2 von 2 Seiten

Page 2 of 2 pages

Techn. Stand 08/00

State of art 08/00

· Verschleißteil / wearing part

+ Neuteil / new part

Bei Ersatzteilbestellung immer **Best.-Nr. angeben** und Fertigungs-Nr. oder Auftrags-Nr. des zu reparierenden Gerätes.

Der Nettowarenwert einer Bestellung muß mindestens **EUR 25,-** (ohne MWSt.) betragen.

When ordering spare-parts always **indicate the corresponding order No.** and production No. or order No. of the unit to be repaired

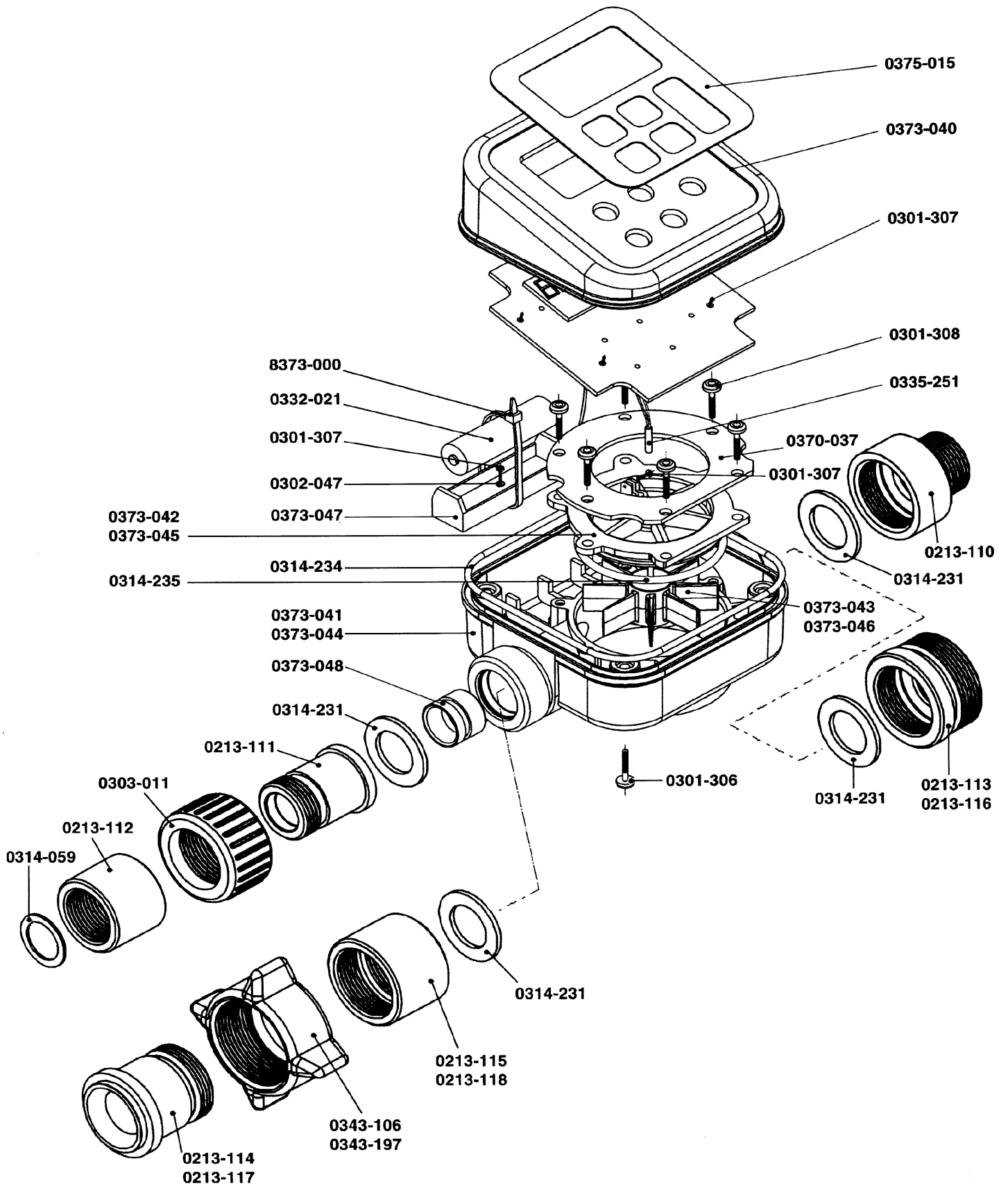
Minimum net value of spare part order shall amount to **EUR 25,-** (without VAT)

Änderungen vorbehalten. / Subject to change

**Lutz-Pumpen GmbH & Co. KG · Erlenstr. 5-7 · 97877 Wertheim · Telefon 09342/879-0 · Telefax 09342/87 94 04**

**Internet: <http://www.lutz-pumpen.de> · e-mail: [info@lutz-pumpen.de](mailto:info@lutz-pumpen.de)**

0213p000.xls



**Durchflußzähler**  
**TR50-PP , TR120-PP/PVDF**  
 Techn. Stand 08/00

**Flow Meter**  
**TR50-PP , TR120-PP/PVDF**  
 State of art 08/00

0213z000