

日機装LEWAマイクロフローポンプ

－ FCシリーズ －



FCシリーズは40MPaGまでの吐出が可能で、安全性と様々なアプリケーションが要求される研究室やパイロットプラント用に開発されたポンプです。

- 最大吐出圧： 40MPaG
- 流量範囲： 0.11 l/h～67.86 l/h*の流量範囲をダイヤフラム&プランジャ両方式でカバー (*50 Hz時のポンプ吐出量)
- ストローク長： スプリングバック方式による、ストローク長の変更 (手動式または空気式ストロークアクチュエータに対応)
- 長寿命： 堅牢な構造、最適な材質、オイルバス方式による稼働部品の潤滑
- ポンプヘッド種類： プランジャ、金属ダイヤフラム方式 (油圧駆動)

日機装LEWAマイクロフローポンプ

－ FCシリーズ －

FCシリーズ バリエーション



手動式ストローク長調整 FC 1 (ダイアフラムヘッド)



PHV-C 空気式ストロークアクチュエータ付きFC 1 (ダイアフラムヘッド)



手動式ストローク長調整 FC 1 (プランジャヘッド)

■ 特徴

- 堅固なベアリング採用
- スプリングバック方式によるプランジャ遊びの排除
- ロスト・モーションによるプランジャ加速
- プランジャの動きは上死点が常に一定で、(ストローク長調整により決められた)下死点まではスプリングで戻されます。このスプリングバック方式における速度と加速の特性が、高い定量精度を実現しています。

■ 駆動方式

ウォームギアを介してモータが偏心カムを回転させることによってプランジャロッドが押出されます。ストローク長は手動ハンドルまたは空気式ストロークアクチュエータによって直線的に調整されます。

日機装LEWAマイクロフローポンプ

－ FCシリーズ －

ポンプ性能表

プランジャ径 [mm]	Q _{theor} [l/h] ¹⁾ 最大ストローク長および最大回転数における 吐出流量 ²⁾ @50Hz ³⁾				最大吐出圧 [MPaG]				
					タイプ	プランジャポンプヘッド			ダイヤフラムポンプヘッド
	n = 26	n = 52	n = 80	n = 160	モデル	K 110/K 111	K 113	K 131	M 213
					材質 ³⁾	2, 3, 3L	3	5, 6	3, 4
3	0.110	0.220	0.339	0.678		16	16	-	40
5	0.306	0.612	0.942	1.885		16	16	2	37.5
8	0.784	1.568	2.413	4.825		16	-	2	-
10	1.225	2.450	3.770	7.540		10.2	-	-	-
12	1.764	3.528	5.429	10.86		7.1	-	2	-
16	3.136	6.27	9.65	19.30		4	-	2	-
20	4.901	9.80	15.08	30.16		2.5	-	2	-
25	7.65	15.31	23.56	47.12		1.6	-	1.6	-
30	11.03	22.05	33.93	67.86		1.1	-	1.1	-

1) Q_{theor} はストローク容積 × 1分間当たりの回転数となります。
 Q_{eff} はポンプ仕様書をご参照ください。
 多連ポンプについては、上表の値を連数倍してください。

2) オプションで下記回転数もご用意できます。
 n = 43, 143 min⁻¹ (50 Hz時)

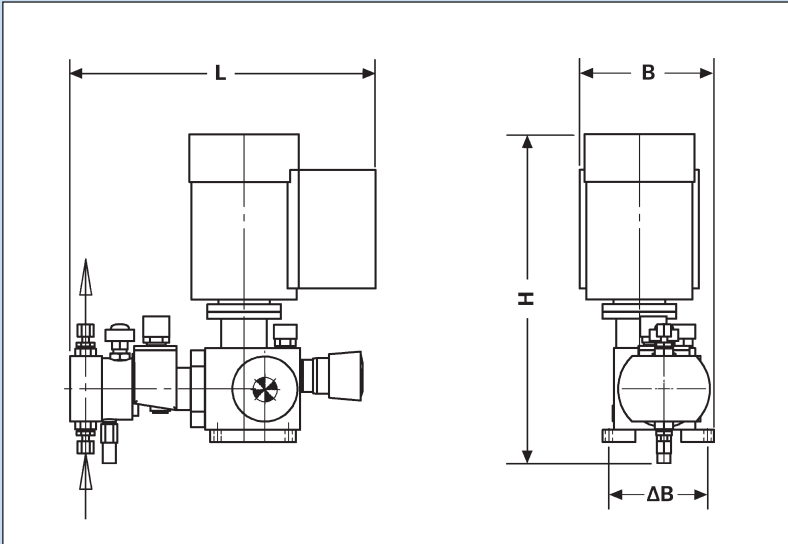
3) 材質コードとしては、次の通りです。
 2 = 13% Cr スチール
 3 = 18Cr / 10Ni / 2Mo
 3L = 食品向け
 4 = ハステロイC相当
 5 = PVC相当
 6 = PTFE

4) 60 Hzの場合は、上記流量を1.2倍してください。

日機装LEWAマイクロフローポンプ

— FCシリーズ —

タイプFC 1 (1連ケース)



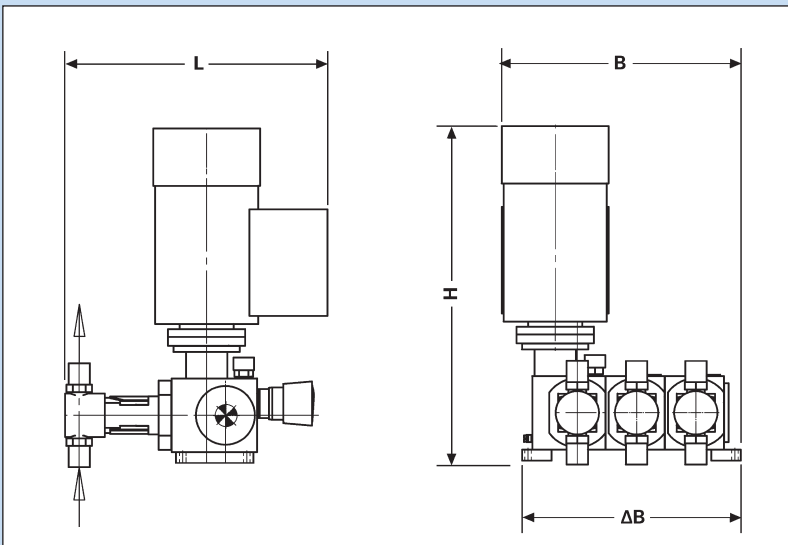
<ポンプ寸法>

タイプFC 1	L	B	ΔB	H
	[mm]	[mm]	[mm]	[mm]

	375	164	120	400
--	-----	-----	-----	-----

取付けるポンプに応じて寸法は変化します。

タイプFC 3 (3連ケース)



<ポンプ寸法>

タイプFC 3	L	B	ΔB	H
	[mm]	[mm]	[mm]	[mm]

	375	325	297	403
--	-----	-----	-----	-----

取付けるポンプに応じて寸法は変化します。

お客様の近くに：
世界のどこでも日機装はLEWAと共にサービスを提供します。



Germany / Headquarter

LEWA GmbH
Ulmer Str. 10
71229 Leonberg
Phone +49 7152 14-0
Fax +49 7152 14-1303
lewa@lewa.de
www.lewa.de

Japan / Headquarter

NIKKISO CO. LTD.
4-20-3, Ebisu, Shibuya-ku,
Tokyo 150-6022, Japan
Phone +81 3 3443-3711
Fax +81 3 3473-4963
www.nikkiso.com



日機装株式会社

〒150-6022 東京都渋谷区恵比寿4丁目20番3号
恵比寿ガーデンプレイスタワー 22F
TEL 03-3443-3711 (代表・電話案内)
<http://www.nikkiso.co.jp>

お問い合わせ先

北海道支社	TEL (011)826-5452	FAX (011)826-5356	大阪支社	
仙台営業所	TEL (022)262-0420	FAX (022)267-4603	インダストリアル営業部	TEL (06)6357-2062 FAX (06)6357-2091
福島営業所	TEL (0240)32-3377	FAX (0240)32-2345	敦賀営業所	TEL (0770)25-6655 FAX (0770)23-5804
ポンプ営業部(東京)	TEL (03)3440-3623	FAX (03)3440-2542	広島営業所	TEL (082)299-6118 FAX (082)879-8833
計装営業部(東京)	TEL (042)392-3556	FAX (042)392-3522	徳山営業所	TEL (0834)33-1700 FAX (0834)21-0036
京葉営業所	TEL (0438)63-4221	FAX (0438)63-6962	水島営業所	TEL (086)440-5580 FAX (086)440-5545
京浜営業所	TEL (045)504-5961	FAX (045)504-5962	九州支社	TEL (092)525-1880 FAX (092)525-1875
新潟営業所	TEL (025)231-2760	FAX (025)233-7377		
柏崎営業所	TEL (0257)22-1081	FAX (0257)22-1086		
名古屋支社			国際営業部	TEL (03)3443-3726 FAX (03)3444-2438
インダストリアル営業部	TEL (052)222-2615	FAX (052)222-2616		

販売代理店

●製品の改良のため予告なくカタログ内容を一部変更する場合があります。
●カタログ記載の製品の仕様変更により、万一お客様の製品の品質他に損害が生じた場合でも、当社は一切その責任を負いかねます。悪しからずご了承をお願いします。
●カタログ記載の製品(部品・役務)は、仕様などにより「外国為替および外国貿易法」等による輸出規制品等に該当する場合があります。規制に該当する貨物・役務などの輸出に際して日本政府等の許可が必要です。