

Ersatzteil-Liste

Spare Part List



Motoren für Pumpe B2

Motors For Pump B2

Best.-Nr. Order No	Bezeichnung	Description	St. Qty.
0002-022	Schalter kpl.	switch cpl.	1
0002-050	+ Motorgehäuse B2 230V	motor housing B2 230V	1
0002-051	+ Motorgehäuse B2 120V	motor housing B2 120V	1
0201-021	Geräteschutzschalter kpl. für 230V beinhaltet: 0343-216	protective switch cpl. for 230V consisting of: 0343-216	1
0201-024	Anschlußkabel mit Stecker für 230V beinhaltet: 0336-050	cable with plug for 230V consisting of: 0336-050	1
0201-032	Geräteschutzschalter kpl. für 120V beinhaltet: 0343-216	protective switch cpl. for 120V consisting of: 0343-216	1
0301-220	Ejot-PT-Schraube	ejot-PT-screw	2
0301-294	Ejot-PT-Schraube	ejot-PT-screw	2
0303-343	Europa-Klemmleiste	Europe screw terminal	1
0333-041	· Kohlebürste für 230V	carbon brush for 230V	2
0333-043	· Kohlebürste für 120V	carbon brush for 120V	2
0335-123	Wippschalter 2-polig	switch 2-poles	1
0336-029	Anschlußkabel m. SEV-Stecker für 230V, Ausführung Schweiz	power cable with plug for 230V, version switzerland	1
0336-050	Knickschutztülle	rubber cap	1
0336-129	Anschlußkabel m. US-Stecker für 120V	power cable with plug for 120V	1
0343-122	Schutzkappe	protective cap	1
0343-204	Mitnehmer	upper coupling	1
0343-216	Schutzkappe	protective cap	1
0343-241	Griffteil	grip part	1
0373-014	Schalterrahmen	switch frame	1
0002-030	Motor B2/230 V	motor B2/230 V	1
0002-031	Motor B2/120 V	motor B2/120 V	1
0002-032	Motor B2/230 V SEV	motor B2/230 V SEV	1

Techn. Stand 01/03

State of art 01/03

· Verschleißteil / wearing part

+ Neuteil / new part

Bei Ersatzteilbestellung immer **Best.-Nr. angeben** und Fertigungs-Nr. oder Auftrags-Nr. des zu reparierenden Gerätes.

Der Nettowarenwert einer Bestellung muß mindestens **EUR 25,-** (ohne MWSt.) betragen.

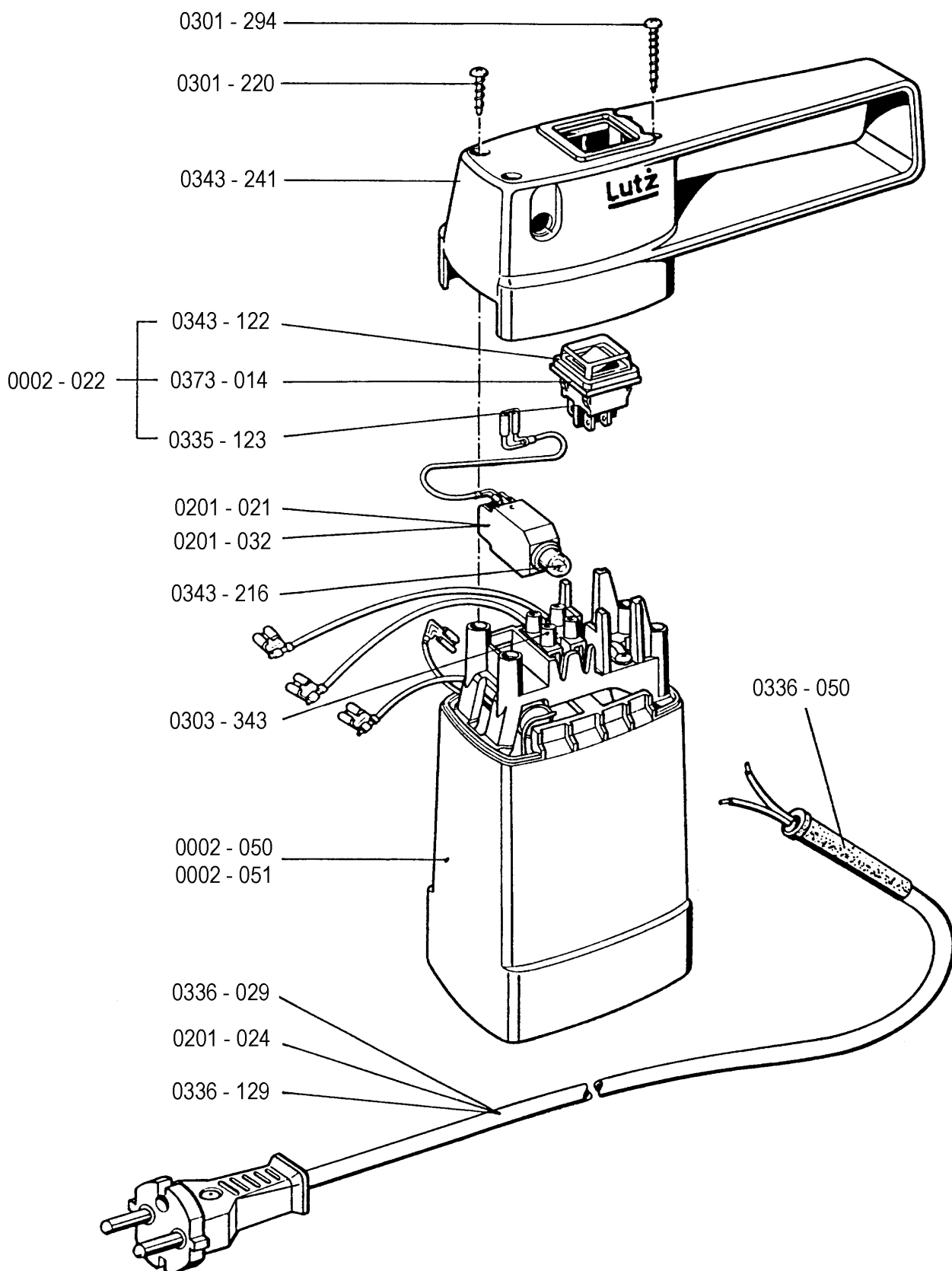
When ordering spare-parts always **indicate the corresponding order No.** and production No. or order No. of the unit to be repaired

Minimum net value of spare part order shall amount to **EUR 25,-** (without VAT)

Änderungen vorbehalten. / Subject to change

Lutz-Pumpen GmbH & Co. KG . Erlenstr. 5-7 . 97877 Wertheim . Telefon 09342/879-0 . Telefax 09342/87 94 04

Internet: <http://www.lutz-pumpen.de> . e-mail: info@lutz-pumpen.de



Motoren für Pumpe B2

Techn. Stand 01/03

Motors For Pump B2

State of art 01/03

0002z030