

Ersatzteil-Liste Spare Part List

Motor MA II 7-230

Motor MA II 7-230



Pos. Item	Bezeichnung	Description	Best.-Nr. Order No	St. Qty.
1.	Ejot-PT-Schraube	ejot-PT-screw	0301-090	4
2.	Griffbügel MA	handle hoop MA	0343-073	1
3.	Motorhaube	motor cover	0343-071	1
4.	Linsenschraube	phillips screw	0301-077	2
5.	Federring	snap ring	0301-071	2
6.	Parallelverbinder nicht isoliert	parallel connector not insulated	0336-030	1
7.	Schutzleiterdrossel	earth wire impedance coil	0335-088	1
8.	Störschutzkondensator	interference protection condenser	0060-072	1
9.	Druckschraube	pressure screw	0336-005	1
10.	Druckring	pressure ring	0336-006	1
11.	Dichtring	seal ring	0314-058	1
12.	Europa-Klemmleiste	europe strip terminal	0333-144	1
13.	Motoroberteil	motor housing	0060-082	1
14.	HF-Drossel	HF impedance coil	0335-022	2
15.	Kohlebürste 230V	carbon brush 230V	0333-018	2
16.	Kohlenbürstenhalter	carbon brush holder	0050-098	2
17.	Lagerträger	bearing support	0050-082	1
18.	Schneidschraube	tap screw	0301-072	8
19.	Zuganker MA 7	tie rod MA 7	0343-087	4
20.	Kühlmantel MA 7	cooling jacket MA 7	0060-052	1
21.	+ Isoliermantel MA 7 230V beinhaltet Pos. 22	insulating jacket MA 7 230V contains item 22	0060-133	1
22.	Typenschild MA 7 230V 50Hz	type label MA 7 230V 50Hz	0362-043	1
24.	Klemmbügel	fixing clamp	0343-052	1
25.	U-Scheibe	washer	0301-048	2
26.	Ejot-PT-Schraube	ejot-PT-screw	0300-030	2
	+ Motorgehäuse kpl. MA 7 230V bestehend aus: Pos. 20, Pos. 21, Pos. 24, Pos. 25, Pos. 26	motor frame cpl. MA 7 230V consisting of: item 20, item 21, item 24, item 25, item 26	0060-153	1
27.	Anschlußkabel m. Schuko-Stecker	power cable with plug	0336-011	1
28.	Ejot-PT-Schraube	ejot-PT-screw	0301-102	4
29.	Spritzwasserschutz f. Schutzsch.	splash proof protection f. switch	0333-019	1
30.	Schutzschalter 4,0A o. Usp.	protection switch 4,0A n.lvr	0335-026	1
30.1	Schutzschalter 4,0A m. Usp.	protection switch 4,0A w.lvr	0335-033	1
31.	Verbindungsleitung	connecting wire	0060-071	2
32.	Sicherungsring	snap ring	0301-134	1
33.	Kugellagerausgleichsscheibe	ball bearing washer	0301-093	2
34.	Rillenkugellager	grooved ball bearing	0321-126	1

Seite 1 von 2 Seiten

Page 1 of 2 pages

· Verschleißteil / wearing part

+ Neuteil / new part

Bei Ersatzteilbestellung immer **Best.-Nr. angeben** und Fertigungs-Nr. oder Auftrags-Nr. des zu reparierenden Gerätes.

Der Nettowarenwert einer Bestellung muß mindestens **EUR 25,-** (ohne MWSt.) betragen.

When ordering spare-parts always **indicate the corresponding order No.** and production No. or order No. of the unit to be repaired

Minimum net value of spare part order shall amount to **EUR 25,-** (without VAT)

Änderungen vorbehalten. / Subject to change

Lutz-Pumpen GmbH & Co. KG · Erlenstr. 5-7 · 97877 Wertheim · Telefon 09342/879-0 · Telefax 09342/87 94 04

Internet: <http://www.lutz-pumpen.de> · e-mail: info@lutz-pumpen.de

0060p002.xls

Ersatzteil-Liste Spare Part List

Motor MA II 7-230

Motor MA II 7-230



Pos. Item	Bezeichnung	Description	Best.-Nr. Order No	St. Qty.
37.	Verbindungsleitung	connecting wire	0060-068	2
38.	Linsenschraube	phillips screw	0301-096	2
39.	Zahnscheibe	tooth washer	0301-076	2
40.	Stator kpl. MA/ME 7 230V	stator cpl. MA 7 230V	0335-052	1
41.	Rotor kpl. MA/ME 7 230V	rotor cpl. MA/ME 7 230V	0335-092	1
42.	Rillenkugellager	grooved ball bearing	0321-062	1
43.	Lagerschild	end plate	0060-080	1
44.	Lüfterrad	fan	0343-208	1
45.	Zwischenstück MA	motor endshield MA	0060-059	1
46.	Scheibe	washer	0301-060	4
47.	Ejot-PT-Schraube	ejot-PT-screw	0301-103	4
48.	Mitnehmer	upper coupling	0343-333	1
	Motor MA 7 230V 50Hz o. Usp. n.Ex	motor MA 7 230V 50Hz no lvr n.Ex	0060-002	1
	Motor MA 7 230V 50Hz m. Usp. n.Ex	motor MA 7 230V 50Hz w. lvr n.Ex	0060-010	1

Seite 2 von 2 Seiten

Page 2 of 2 pages

Techn. Stand 02/03

State of art 02/03

· Verschleißteil / wearing part

+ Neuteil / new part

Bei Ersatzteilbestellung immer **Best.-Nr. angeben** und Fertigungs-Nr. oder Auftrags-Nr. des zu reparierenden Gerätes.

Der Nettowarenwert einer Bestellung muß mindestens **EUR 25,-** (ohne MWSt.) betragen.

When ordering spare-parts always **indicate the corresponding order No.** and production No. or order No. of the unit to be repaired

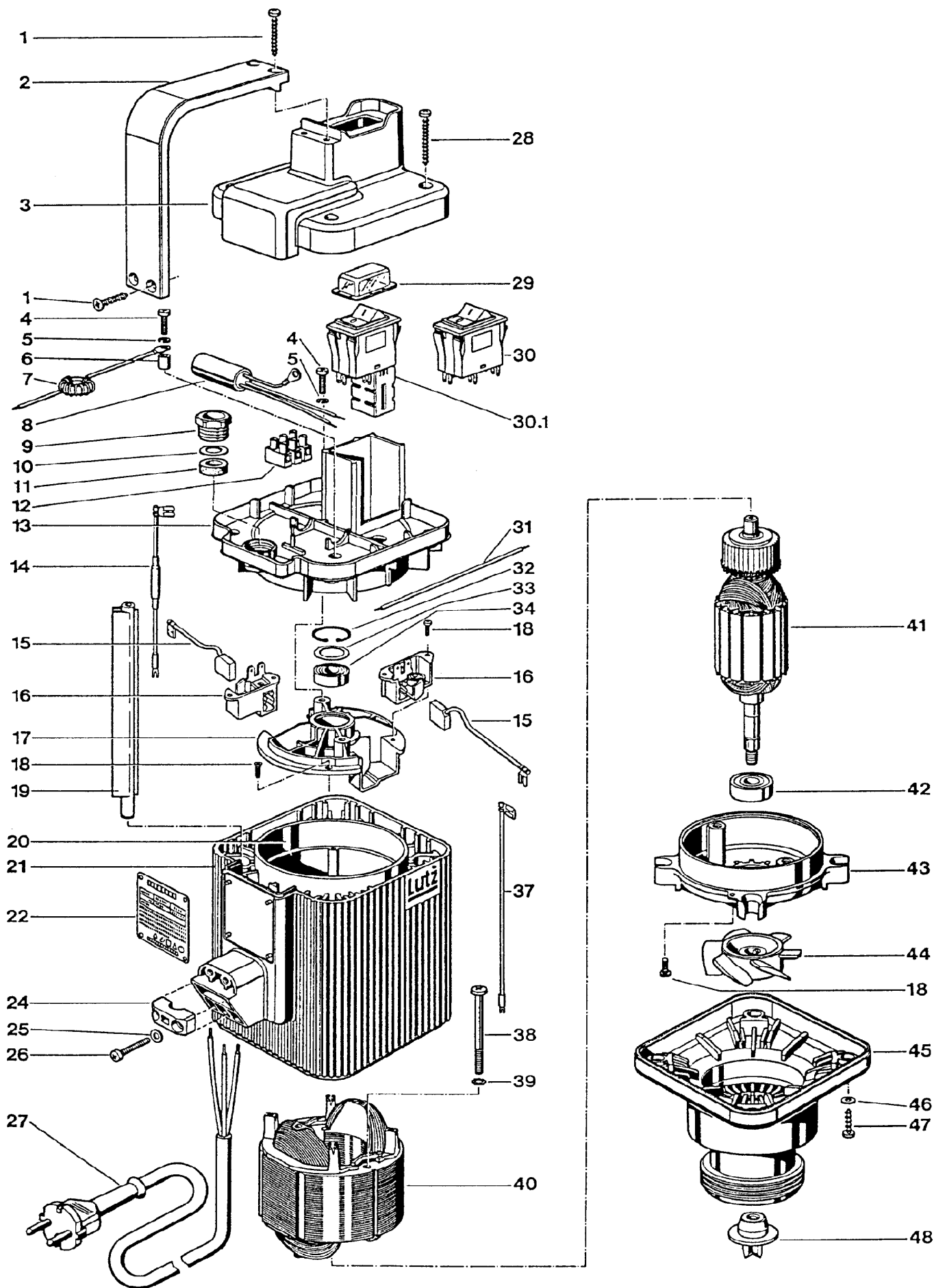
Minimum net value of spare part order shall amount to **EUR 25,-** (without VAT)

Änderungen vorbehalten. / Subject to change

Lutz-Pumpen GmbH & Co. KG · Erlenstr. 5-7 · 97877 Wertheim · Telefon 09342/879-0 · Telefax 09342/87 94 04

Internet: <http://www.lutz-pumpen.de> · e-mail: info@lutz-pumpen.de

0060p002.xls



Motor MA II 7-230

Techn. Stand 02/03

Motor MA II 7-230

State of art 02/03

0060z002