

Ersatzteil-Liste

Spare Part List



Motor MD-1

Motor MD-1

Best.-Nr. Order No	Bezeichnung	Description	St. Qty.
0004-404	Lagerring	bearing ring	1
0004-405	+ Hutring	cap ring	1
0004-412	Rotorwelle	rotor shaft	1
0004-424	· Mitnehmerwelle	coupling shaft	1
0004-425	Gewindescheibe	threaded disc	1
0204-039	Erdungsanschluß	earthing-connection	1
0204-157	Stator kpl.	stator cpl.	1
0205-000	Steckschlüssel DA kpl.	key DA cpl.	1
0301-694	· Kugellagerausgleichsscheibe	ball bearing washer	1
0301-695	· Kugellagerausgleichsscheibe	ball bearing washer	1
0301-942	· Sicherungsring	circlip	1
0314-692	O-Ring Perbunan	o-ring Perbunan	1
0321-066	· Rillenkugellager	grooved ball bearing	1
0321-926	· Rillenkugellager	grooved ball bearing	1
0343-159	Schutzkappe	protective cap	1
0343-162	+ Hülse	sleeve	1
0343-169	· Schieber	vane	5
0371-462	· Verschleißscheibe	wearing washer	1
0372-042	Schalldämpfer G 1/2	sound absorber G 1/2	1
0372-043	Kugelhahn G 3/8	stop valve G 3/8 outside/inside	1
0372-044	Einschraubschlauchtülle G 3/8	hose connector G 3/8	1
0372-045	Einstecknippel G 3/8	air coupling connector G 3/8	1
0004-086	Motor MD-1 USA	motor MD-1 USA	1
	Ersatzteilliste gültig bis Ser. No. 000999	Spare part list valid to Ser. No. 000999	
0004-087	Motor MD-1	motor MD-1	1
	Ersatzteilliste gültig bis Ser. No. 001999	Spare part list valid to Ser. No. 001999	

Techn. Stand 12/00

State of art 12/00

· Verschleißteil / wearing part

+ Neuteil / new part

Bei Ersatzteilbestellung immer **Best.-Nr. angeben** und Fertigungs-Nr. oder Auftrags-Nr. des zu reparierenden Gerätes.

Der Nettowarenwert einer Bestellung muß mindestens **EUR 25,-** (ohne MWSt.) betragen.

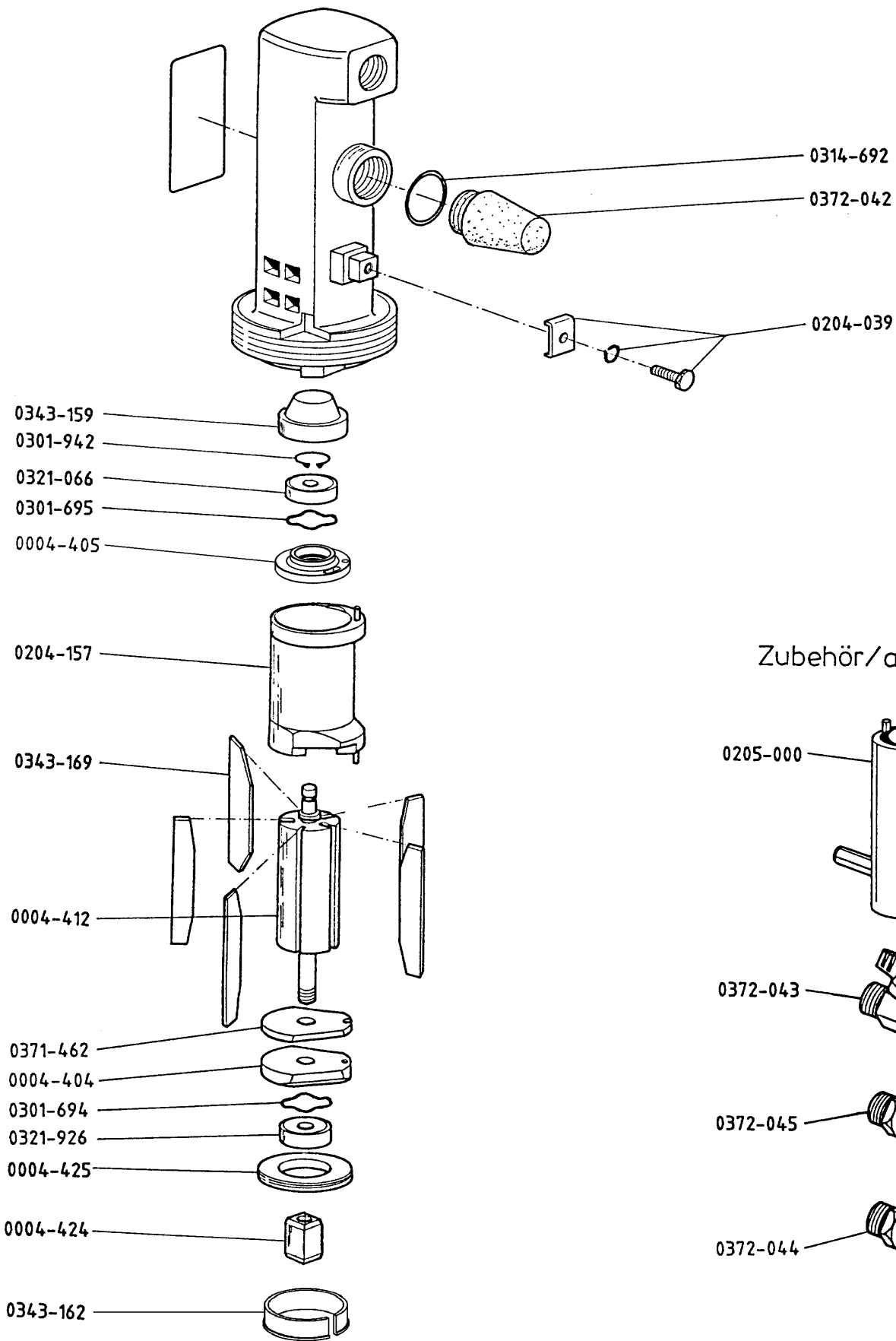
When ordering spare-parts always **indicate the corresponding order No.** and production No. or order No. of the unit to be repaired

Minimum net value of spare part order shall amount to **EUR 25,-** (without VAT)

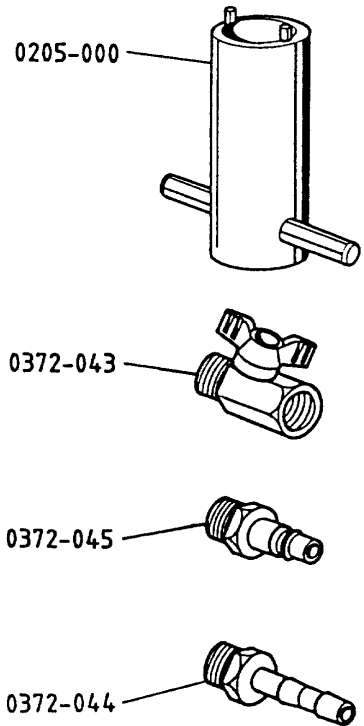
Änderungen vorbehalten. / Subject to change

Lutz-Pumpen GmbH & Co. KG . Erlenstr. 5-7 . 97877 Wertheim . Telefon 09342/879-0 . Telefax 09342/87 94 04

Internet: <http://www.lutz-pumpen.de> . e-mail: info@lutz-pumpen.de



Zubehör/accessories:



Motor MD-1

Techn. Stand 12/00

Motor MD-1

State of art 12/00

0004z087-1