

# Ersatzteil-Liste

# Spare Part List



## Motor MD-3

## Motor MD-3

Best.-Nr. Order No	Bezeichnung	Description	St. Qty.
0004-404	Lagerring	bearing ring	1
0004-405	+ Hutring	cap ring	1
0004-408	Gewindedruckring	threaded pressure ring	1
0004-412	Rotorwelle	rotor shaft	1
0004-432	Anschlußmuffe	connection sleeve	2
0004-433	Filterhalter	filtering support	1
0004-435	Stößelschraube	tappet screw	1
0204-039	Erdungsanschluß	earthing-connection	1
0204-150	Druckventil	pressure valve	1
0204-151	Ventilstößel	valve tappet	1
0204-157	Stator kpl.	stator cpl.	1
0205-000	Steckschlüssel DA kpl.	key DA cpl.	1
0301-601	Gewindestift	screw pin	1
0301-604	Druckfeder	pressure spring	1
0301-694	· Kugellagerausgleichsscheibe	ball bearing washer	1
0301-695	· Kugellagerausgleichsscheibe	ball bearing washer	1
0301-942	· Sicherungsring	circlip	1
0321-066	· Rillenkugellager	grooved ball bearing	1
0321-926	· Rillenkugellager	grooved ball bearing	1
0343-159	Schutzkappe	protective cap	1
0343-162	+ Hülse	sleeve	1
0343-169	· Schieber	vane	5
0371-454	Mitnehmerwelle	coupling shaft	1
0371-457	Kugel	ball	1
0371-462	· Verschleißscheibe	wearing washer	1
0004-090	Motor MD-3 Ex	air motor MD-3 Ex	1
	<b>Ersatzteilliste gültig bis Ser. No. 000999</b>	<b>Spare part list valid to Ser. No. 000999</b>	

Techn. Stand 12/00

State of art 12/00

· Verschleißteil / wearing part

+ Neuteil / new part

Bei Ersatzteilbestellung immer **Best.-Nr. angeben** und Fertigungs-Nr. oder Auftrags-Nr. des zu reparierenden Gerätes.

Der Nettowarenwert einer Bestellung muß mindestens **EUR 25,-** (ohne MWSt.) betragen.

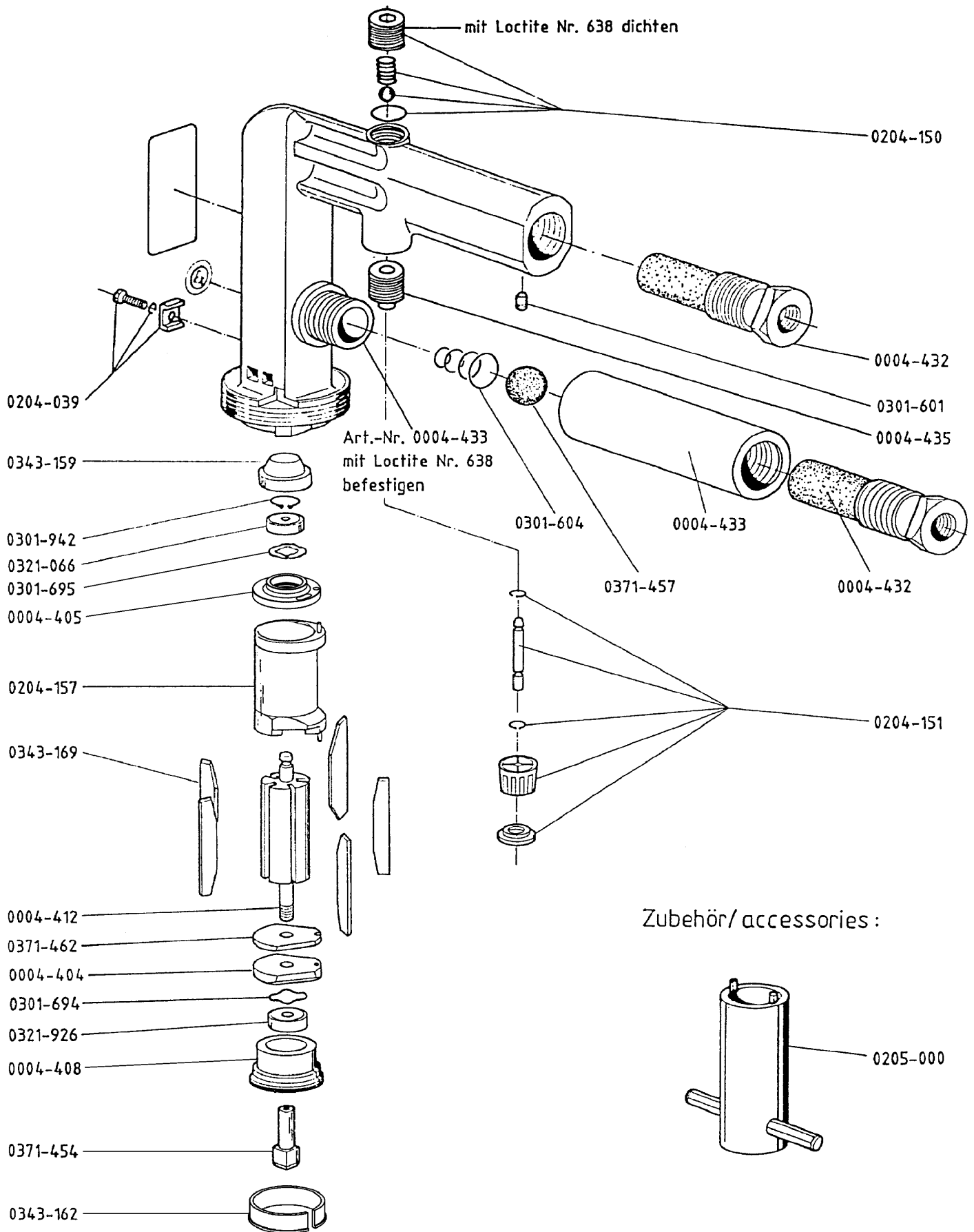
When ordering spare-parts always **indicate the corresponding order No.** and production No. or order No. of the unit to be repaired

Minimum net value of spare part order shall amount to **EUR 25,-** (without VAT)

Änderungen vorbehalten. / Subject to change

**Lutz-Pumpen GmbH & Co. KG . Erlenstr. 5-7 . 97877 Wertheim . Telefon 09342/879-0 . Telefax 09342/87 94 04**

**Internet: <http://www.lutz-pumpen.de> . e-mail: [info@lutz-pumpen.de](mailto:info@lutz-pumpen.de)**



**Motor MD-3**  
Techn. Stand 12/00

**Motor MD-3**  
State of art 12/00