

Ersatzteil-Liste

Spare Part List



Zapfpistole Alu G1

Nozzle Alu G1

Best.-Nr. Order No	Bezeichnung	Description	St. Qty.
0300-092	Druckfeder	pressure spring	1
0301-309	Spannhülse	sleeve	1
0301-310	Spannhülse	sleeve	1
0301-311	Druckfeder	pressure spring	1
0301-312	Linsenschraube	screw	4
0302-075	Schlauchstecker NW19, G1	hose connector NW19, G1	1
0302-076	Schlauchstecker NW25, G1	hose connector NW25, G1	1
0314-240	· O-Ring NBR	o-ring NBR	1
0314-241	· O-Ring NBR	o-ring NBR	1
0314-243	· O-Ring NBR	o-ring NBR	1
0314-244	Dichtung NBR	seal NBR	1
0372-195	Auslaufrohr	outrun tube	1
0372-196	Hebel	trigger	1
0372-197	Drehgelenk G1	swivel joint G1	1
0372-198	Ventilbolzen	valve bolt	1
0372-199	Verschlußdeckel	sealing cover	1
0373-171	Arretierhebel	stop-lever	1
0373-174	+ Dichtungsflansch kpl.	seal flange cpl.	1
0372-250	Zapfpistole Alu G1	nozzle Alu G1	1

Techn. Stand 01/03

State of art 01/03

· Verschleißteil / wearing part

+ Neuteil / new part

Bei Ersatzteilbestellung immer **Best.-Nr. angeben** und Fertigungs-Nr. oder Auftrags-Nr. des zu reparierenden Gerätes.

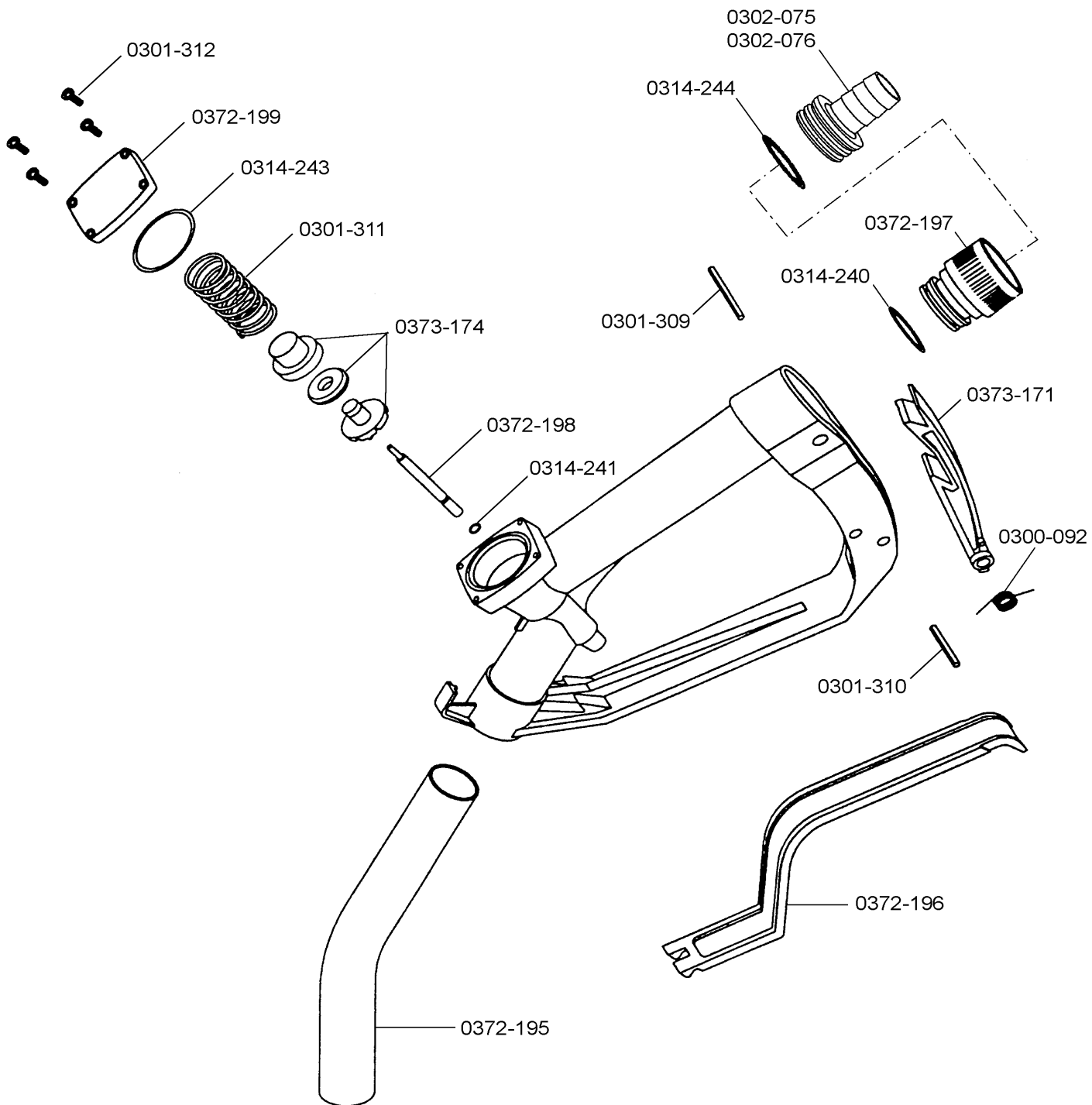
Der Nettowarenwert einer Bestellung muß mindestens **EUR 25,-** (ohne MWSt.) betragen.

When ordering spare-parts always **indicate the corresponding order No.** and production No. or order No. of the unit to be repaired
Minimum net value of spare part order shall amount to **EUR 25,-** (without VAT)

Änderungen vorbehalten. / Subject to change

Lutz-Pumpen GmbH & Co. KG · Erlenstr. 5-7 · 97877 Wertheim · Telefon 09342/879-0 · Telefax 09342/87 94 04

Internet: <http://www.lutz-pumpen.de> · e-mail: info@lutz-pumpen.de



Zapfpistole Alu G1

Techn. Stand 01/03

Nozzle Alu G1

State of art 01/03

0372z250