

# Ersatzteil-Liste

# Spare Part List



## Zapfpistole Messing G1 1/4

## Nozzle Brass G1 1/4

Best.-Nr. Order No	Bezeichnung	Description	St. Qty.
0131-065	Schlauchstecker Alu 1"	hose connector Alu 1"	1
0131-066	Schlauchstecker Alu 1 1/4"	hose connector Alu 1 1/4"	1
0131-875	Schlauchstecker Alu 3/4"	hose connector Alu 3/4"	1
0204-280	Lauftring	running ring	1
0204-281	Führungsring	guide ring	1
0204-590	Ventilbolzendichtung PTFE	seal PTFE	1
0204-595	Hauptdichtung PTFE	seal PTFE	1
0300-054	Scharnierbolzen	hinge bolt	1
0300-075	Haltebolzen	locking pin	1
0300-579	Ventilbolzen	valve bolt	1
0300-580	Druckfeder	pressure spring	1
0302-066	Senkschraube	screw	1
0302-068	Flügelüberwurfmutter	wing nut	1
0302-582	Druckschraube	pressure screw	1
0313-006	Auslaufrohrdichtung	outrun tube seal	1
0313-007	Stopfendichtung PTFE	plug seal PTFE	1
0313-195	Dichtung PTFE	seal PTFE	1
0314-204	Dichtring	seal ring	1
0372-174	Mittelstück	middle piece	1
0372-175	Auslaufrohr Länge 140mm	outrun tube length 140mm	1
0372-176	Auslaufrohr Länge 310mm	outrun tube length 310mm	1
0372-177	Auslaufrohr Länge 480mm	outrun tube length 480mm	1
0372-183	Scheibe	washer	1
0372-184	Gewindekonus	threaded cone	1
0372-185	Stopfen	plug	1
0372-186	Hebel	trigger	1
0372-191	Drehgelenk G1 1/4	swivel joint G1 1/4	1
0372-502	Zapfpistole Ms PTFE G1 1/4	nozzle brass PTFE G1 1/4	1

Techn. Stand 02/98

State of art 02/98

· Verschleißteil / wearing part

+ Neuteil / new part

Bei Ersatzteilbestellung immer **Best.-Nr. angeben** und Fertigungs-Nr. oder Auftrags-Nr. des zu reparierenden Gerätes.

Der Nettowarenwert einer Bestellung muß mindestens **EUR 25,-** (ohne MWSt.) betragen.

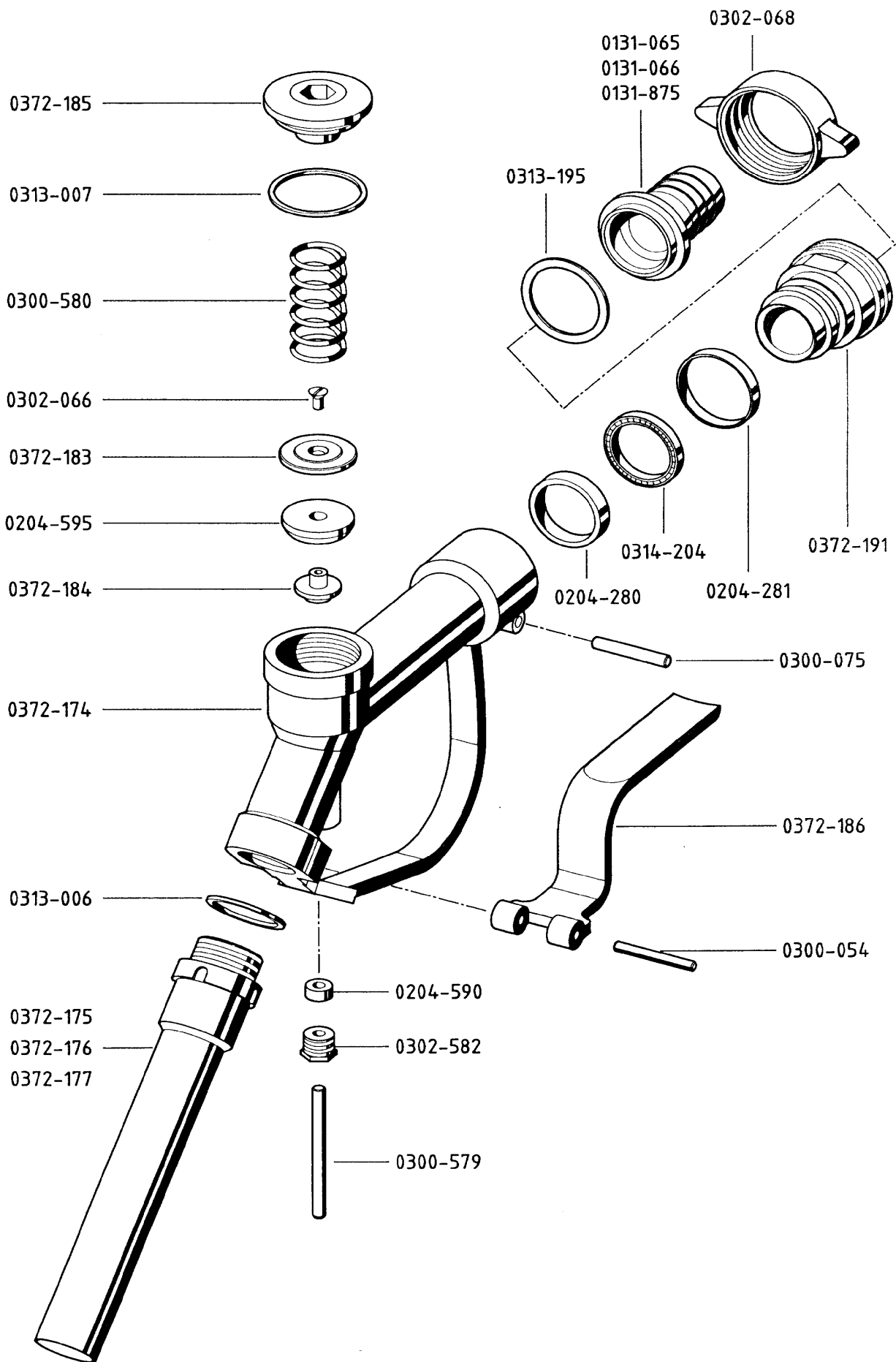
When ordering spare-parts always **indicate the corresponding order No.** and production No. or order No. of the unit to be repaired

Minimum net value of spare part order shall amount to **EUR 25,-** (without VAT)

Änderungen vorbehalten. / Subject to change

**Lutz-Pumpen GmbH & Co. KG** . Erlenstr. 5-7 . 97877 Wertheim . Telefon 09342/879-0 . Telefax 09342/87 94 04

Internet: <http://www.lutz-pumpen.de> . e-mail: [info@lutz-pumpen.de](mailto:info@lutz-pumpen.de)



**Zapfpistole Messing G1 1/4**  
Techn. Stand 02/98

**Nozzle Brass G1 1/4**  
State of art 02/98

0372z502