

Ersatzteil-Liste

Spare Part List

Zapfpistole PP G1 1/4

Nozzle PP G1 1/4



Best.-Nr. Order No	Bezeichnung	Description	St. Qty.
0204-381	Schlauchstecker PP 3/4" Drehgelenk	hose connector PP 3/4" swivel joint	1
0204-382	Schlauchstecker PP 1" Drehgelenk	hose connector PP 1" swivel joint	1
0204-386	Ventilstößel PP, für Dicht. EPDM (beinhaltet Art. 0314-068)	tappet PP for seal EPDM (contains Art. 0314-068)	1
0204-388	Ventilstößel PP für Dicht. FEP/Viton (beinhaltet Art. 0314-162)	tappet PP for seal FEP/viton (contains Art. 0314-162)	1
0204-657	Bolzen mit 2 Sicherungsscheiben	bolt with 2 lock washers	1
0204-704	Bügel Niro	bracket SS	1
0204-721	Verschlußschraube	screw	1
0204-728	Ventilkörper PP	valve housing PP	1
0204-742	Sicherungsbolzen Niro	pin SS	1
0300-010	Linsenblechschraube	screw	2
0300-091	Zylinderstift	pin	1
0310-712	Druckfeder	pressure spring	1
0314-067	O-Ring EPDM	o-ring EPDM	2
0314-068	O-Ring EPDM	o-ring EPDM	1
0314-094	O-Ring Viton	o-ring viton	1
0314-098	O-Ring FEP/Viton	o-ring FEP/viton	2
0314-107	O-Ring EPDM	o-ring EPDM	1
0314-162	O-Ring FEP/Viton	o-ring FEP/viton	1
0314-171	O-Ring Viton	o-ring viton	1
0314-194	O-Ring Viton	o-ring viton	2
0314-250	O-Ring FEP/Viton	o-ring FEP/viton	1
0343-054	Schlauchstecker PP 3/4"	hose connector PP 3/4"	1
0343-127	Flügelüberwurfmutter	wing nut	1
0343-717	Adapter	adapter	1
0343-718	Schutzbügel	protection bow	1
0343-719	Hebel	lever	1
0343-720	Kappe	cap	1
0343-723	Ventilstößel PP für Dicht. Viton (beinhaltet Art. 0314-171)	tappet PP for seal viton (contains Art. 0314-171)	1
0343-724	Kleine Düse	small outrun piece	1
0343-725	Große Düse	big outrun piece	1
0204-380	Zapfpistole PP G1 1/4, Dicht. Viton	nozzle PP G1 1/4, seal viton	1
0204-385	Zapfpistole PP G1 1/4, Dicht. EPDM	nozzle PP G1 1/4, seal EPDM	1
0204-387	Zapfpistole PP G1 1/4, Dicht. FEP/Viton	nozzle PP G1 1/4, seal FEP/viton	1

Techn. Stand 01/03

State of art 01/03

· Verschleißteil / wearing part

+ Neuteil / new part

Bei Ersatzteilbestellung immer **Best.-Nr. angeben** und Fertigungs-Nr. oder Auftrags-Nr. des zu reparierenden Gerätes.

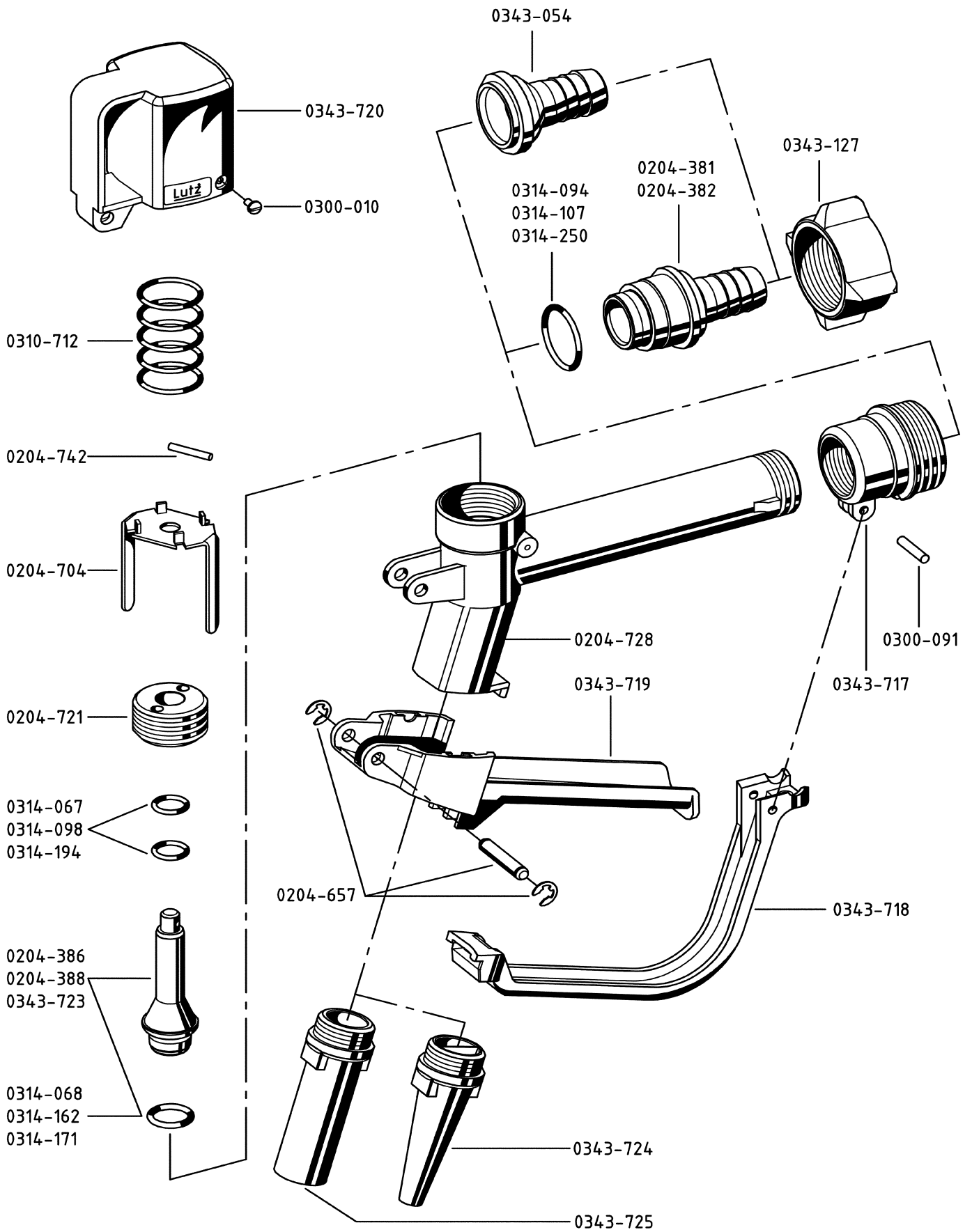
Der Nettowarenwert einer Bestellung muß mindestens **EUR 25,-** (ohne MWSt.) betragen.

When ordering spare-parts always **indicate the corresponding order No.** and production No. or order No. of the unit to be repaired
Minimum net value of spare part order shall amount to **EUR 25,-** (without VAT)

Änderungen vorbehalten. / Subject to change

Lutz-Pumpen GmbH & Co. KG · Erlenstr. 5-7 · 97877 Wertheim · Telefon 09342/879-0 · Telefax 09342/87 94 04

Internet: <http://www.lutz-pumpen.de> · e-mail: info@lutz-pumpen.de



Zapfpistole PP G1 1/4

Techn. Stand 01/03

Nozzle PP G1 1/4

State of art 01/03

0204z380