

# Ersatzteil-Liste

# Spare Part List



## Zapfpistole PVDF G1 1/4

## Nozzle PVDF G1 1/4

Best.-Nr. Order No	Bezeichnung	Description	St. Qty.
0120-885	Schlauchstecker PTFE 1"	hose connector PTFE 1"	1
0120-886	Schlauchstecker PTFE 3/4"	hose connector PTFE 3/4"	1
0120-887	Schlauchstecker PTFE 1 1/4"	hose connector PTFE 1 1/4"	1
0204-391	Schlauchstecker PTFE 1" Drehgelenk	hose connector PTFE 1" swivel joint	1
0204-392	Schlauchstecker PTFE 3/4" Drehgelenk	hose connector PTFE 3/4" swivel joint	1
0204-657	Bolzen mit 2 Sicherungsscheiben	bolt with 2 lock washers	1
0204-704	Bügel Niro	bracket SS	1
0204-742	Sicherungsbolzen Niro	pin SS	1
0204-743	Verschlußschraube PVDF	screw PVDF	1
0204-745	Ventilstößel PVDF	tappet PVDF	1
0204-747	Ventilkörper PVDF	valve housing PVDF	1
0300-010	Linsenblechschraube	screw	2
0300-091	Zylinderstift	pin	1
0310-712	Druckfeder	pressure spring	1
0314-085	O-Ring Viton	o-ring viton	2
0314-094	O-Ring Viton	o-ring viton	1
0314-171	O-Ring Viton	o-ring viton	1
0343-197	Flügelüberwurfmutter	wing nut	1
0343-198	Große Düse PVDF	big outrun piece PVDF	1
0343-199	Kleine Düse PVDF	small outrun piece PVDF	1
0343-716	Adapter	adapter	1
0343-718	Schutzbügel	protection bow	1
0343-719	Hebel	lever	1
0343-720	Kappe	cap	1

0204-390	Zapfpistole PVDF G1 1/4	nozzle PVDF G1 1/4	1
----------	-------------------------	--------------------	---

**+ Ersatzteile für Sonderausführungen**

**spare parts for special models**

0204-748	Verschlußschraube (für Dichtung FEP/Viton)	sealing screw (for seal FEP/viton)	1
0314-060	O-Ring Chemraz	o-ring chemraz	1
0314-068	O-Ring EPDM	o-ring EPDM	1
0314-107	O-Ring EPDM	o-ring EPDM	1
0314-162	O-Ring FEP/Viton	o-ring FEP/Viton	1
0314-163	O-Ring FEP-Viton	o-ring FEP-Viton	2
0314-249	O-Ring Zalak	o-ring Zalak	1
0314-250	O-Ring FEP/Viton	o-ring FEP/viton	1
0314-265	O-Ring EPDM	o-ring EPDM	2
0343-753	O-Ring Chemraz	o-ring chemraz	2

Techn. Stand 01/03

State of art 01/03

· Verschleißteil / wearing part

+ Neuteil / new part

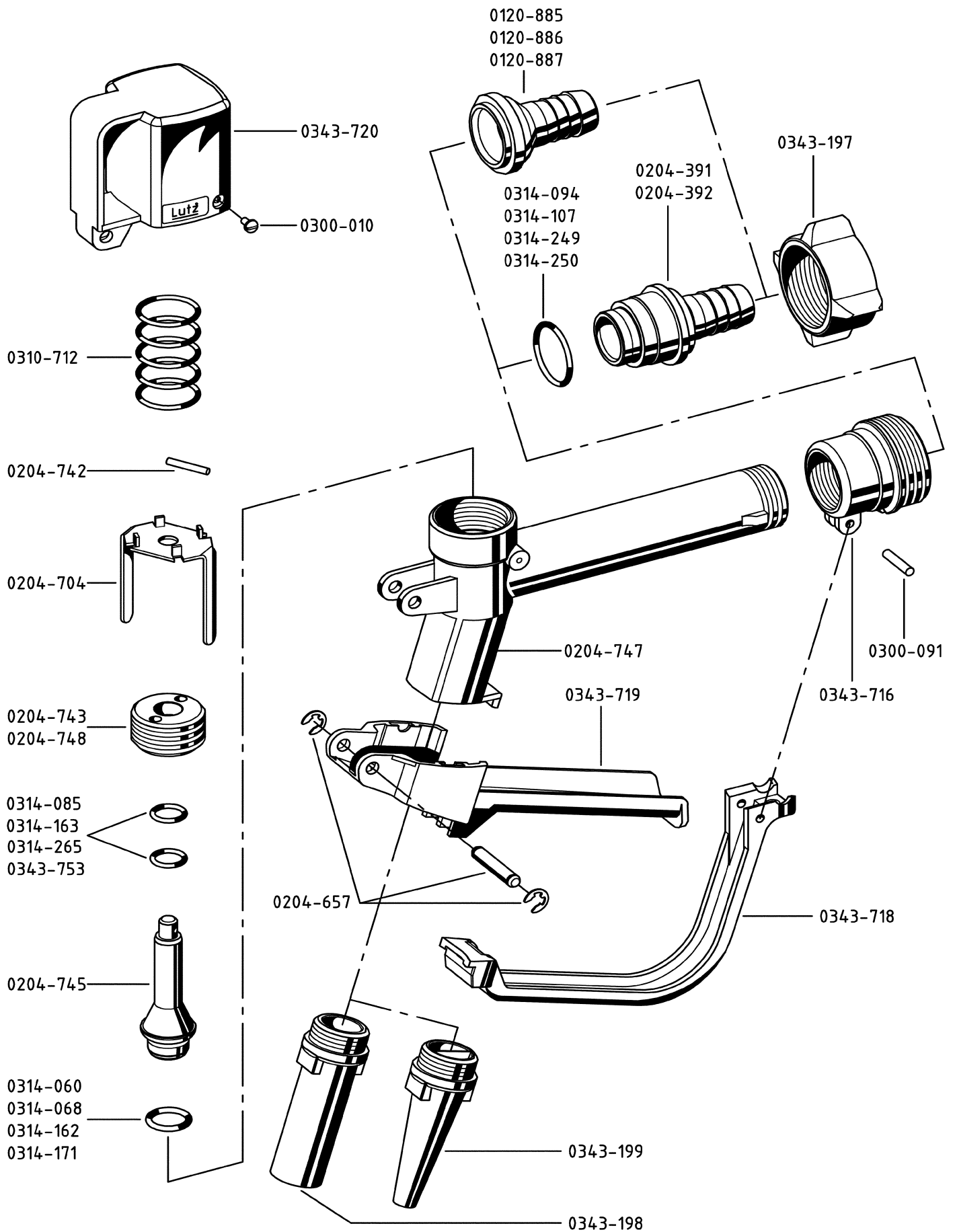
Bei Ersatzteilbestellung immer **Best.-Nr. angeben** und Fertigungs-Nr. oder Auftrags-Nr. des zu reparierenden Gerätes.  
Der Nettowarenwert einer Bestellung muß mindestens **EUR 25,-** (ohne MWSt.) betragen.

When ordering spare-parts always **indicate the corresponding order No.** and production No. or order No. of the unit to be repaired  
Minimum net value of spare part order shall amount to **EUR 25,-** (without VAT)

Änderungen vorbehalten. / Subject to change

**Lutz-Pumpen GmbH & Co. KG · Erlenstr. 5-7 · 97877 Wertheim · Telefon 09342/879-0 · Telefax 09342/87 94 04**  
**Internet: <http://www.lutz-pumpen.de> · e-mail: [info@lutz-pumpen.de](mailto:info@lutz-pumpen.de)**

0204p390.xls



**Zapfpistole PVDF G1 1/4 Nozzle PVDF G1 1/4**

Techn. Stand 01/03

State of art 01/03

0204z390