

Ersatzteil-Liste

Spare Part List

Pumpwerke für Pumpe B2

Pump Tube For Pump B2



| Best.-Nr. Order No | Bezeichnung | Description | St. Qty. |
|-----------------------|--|--|-------------|
| 0102-109 | Auslaufstück PP | outrun piece PP | 1 |
| 0102-111 | Laterne | connecting piece | 1 |
| 0102-137 | Antriebswelle PDDL 25 HC 650 mm | drive shaft PDDL 25 HC 650mm | 1 |
| 0102-147 | Führungsschlauch B2 PP | guide bushing B2 PP | 1 |
| 0102-172 | Führungsschlauch B2 1000 mm | guide bushing B2 1000 mm | 1 |
| 0102-176 | Schlauchstecker Niro 3/4" | hose connector SS 3/4" | 1 |
| 0102-185 | Dichtung PTFE | seal PTFE | 1 |
| 0102-199 | W.-Rohr B2 PP DL 25 650 mm | inner tube B2 PP-SL 25 650 mm | 1 |
| 0102-203 | Pumpenrohr kpl. PP DL 25 NM 650mm | outer tube cpl. PP-SL 25 650mm | 1 |
| 0102-207 | Pumpenrohr kpl. PP DL 32 NM 1000mm | outer tube cpl. PP-SL 32 1000mm | 1 |
| 0102-210 | Antriebswelle B2 Niro DL 28 1000 | drive shaft B2 SS SL 28 1000mm | 1 |
| 0102-211 | W.-Rohr B2 PP DL 32 1000mm | inner tube B2 PP-SL 32 1000mm | 1 |
| 0102-213 | Antriebswelle PDDL 32 HC 1000mm | drive shaft PP-SL 32 HC 1000mm | 1 |
| 0102-218 | Pumpenrohr B2 Niro kpl. NM 1000 | outer tube B2 SS cpl. 1000mm | 1 |
| 0300-120 | Gewindestift | screw pin | 1 |
| 0301-219 | Polyfast-Schraube | polyfast-screw | 4 |
| 0302-005 | Flügelüberwurfmutter G 3/4 | wing nut G 3/4 | 1 |
| 0314-059 | Flachdichtung Viton | seal Viton | 1 |
| 0314-101 | Filzring | felt disc | 1 |
| 0314-225 | O-Ring FPM | o-ring FPM | 2 |
| 0321-147 | Rillenkugellager | grooved ball bearing | 1 |
| 0323-000 | Kohlebuchse | carbon bearing | 1 |
| 0343-001 | Lagerstern für PP DL 32 | bearing star for PP SL 32 | 1 |
| 0343-007 | Lagerstern kpl. ETFE für Niro DL 28 | bearing star cpl. ETFE for SS SL 28 | 1 |
| 0343-011 | Rotor Niro DL 28 | rotor SS SL 28 | 1 |
| 0343-015 | Steg für Niro DL 28 | baffle plate for SS SL 28 | 1 |
| 0343-112 | Rotor PP DL 25 | rotor PP-SL 25 | 1 |
| 0343-114 | Kupplungsgehäuse | coupling housing | 1 |
| 0343-153 | Rotor PDDL32 | rotor PP-SL 32 | 1 |
| 0343-243 | Überwurfmutter G 3/4 | wing nut G 3/4 | 1 |
| 0343-244 | Schlauchstecker PP 3/4" | hose connector PP 3/4" | 1 |
| 0343-270 | Steg für PP DL 25 | baffle plate for PP DL 25 | 1 |
| 0343-271 | Steg für PP DL 32 | baffle plate for PP SL 32 | 1 |
| 0344-006 | Kupplungskreuz | coupling cross | 1 |
| 0102-304 | Pumpwerk B2 PP-DL 25 650 mm | pump tube B2 PP-SL 25 650 mm | 1 |
| 0102-305 | Pumpwerk B2 PP-DL 32 1000 mm | pump tube B2 PP-SL 32 1000 mm | 1 |
| 0102-307 | Pumpwerk B2 Niro DL 28 1000 mm | pump tube B2 SS SL 28 1000 mm | 1 |

Achtung ! Auslaufstück ohne eingespritzter Best.-Nr. immer mit  gekennzeichneten Teilen austauschen.

Attention ! Outrun piece without molded order No. change always with  marked parts.

Seite 1 von 2 Seiten

Page 1 of 2 pages

Techn. Stand 03/03

State of art 03/03

· Verschleißteil / wearing part

+ Neuteil / new part

Bei Ersatzteilbestellung immer **Best.-Nr. angeben** und Fertigungs-Nr. oder Auftrags-Nr. des zu reparierenden Gerätes.

Der Nettowarenwert einer Bestellung muß mindestens **EUR 25,-** (ohne MWSt.) betragen.

When ordering spare-parts always **indicate the corresponding order No.** and production No. or order No. of the unit to be repaired
Minimum net value of spare part order shall amount to **EUR 25,-** (without VAT)

Änderungen vorbehalten. / Subject to change

Lutz-Pumpen GmbH & Co. KG · Erlenstr. 5-7 · 97877 Wertheim · Telefon 09342/879-0 · Telefax 09342/87 94 04

Internet: <http://www.lutz-pumpen.de> · e-mail: info@lutz-pumpen.de

0102p304.xls

Ersatzteil-Liste

Spare Part List

Pumpwerke für Pumpe B2

Pump Tube For Pump B2



| Best.-Nr. Order No | Bezeichnung | Description | St. Qty. |
|-----------------------|---|--|-------------|
| | + Ersatzteile für Sonderausführungen | spare parts for special models | |
| 0102-108 | Auslaufstück PP für Typ PP-DL 32 mit Sonderabdichtung WDR / Kurzzeitbetrieb | outrun piece PP for type PP-SL 32 with special sealing shaft seal / short-time duty | 1 |
| 0102-112 | Wellendichtring Viton für Typ PP-DL 32 mit Sonderabdichtung WDR / Kurzzeitbetrieb | shaft seal viton for type PP-SL 32 with special sealing shaft seal / short-time duty | 1 |
| 0343-007 | Lagerstern kpl. ETFE für Typ PP-DL 32 mit Sonderabdichtung WDR / Kurzzeitbetrieb | bearing star cpl. ETFE for type PP-SL 32 with special sealing shaft seal / short-time duty | 1 |
| 0102-306 | Pumpwerk B2 PP-DL 32 1000 mm mit Sonderabdichtung WDR / Kurzzeitbetrieb | pump tube B2 PP-SL 32 1000 mm with special sealing shaft seal / short-time duty | 1 |

Achtung ! Auslaufstück ohne eingespritzter Best.-Nr. immer mit



gekennzeichneten Teilen austauschen.

Attention ! Outrun piece without molded order No. change always with



marked parts.

Seite 2 von 2 Seiten

Techn. Stand 03/03

· Verschleißteil / wearing part

Page 2 of 2 pages

State of art 03/03

+ Neuteil / new part

Bei Ersatzteilbestellung immer **Best.-Nr. angeben** und Fertigungs-Nr. oder Auftrags-Nr. des zu reparierenden Gerätes.

Der Nettowarenwert einer Bestellung muß mindestens **EUR 25,-** (ohne MWSt.) betragen.

When ordering spare-parts always **indicate the corresponding order No.** and production No. or order No. of the unit to be repaired

Minimum net value of spare part order shall amount to **EUR 25,-** (without VAT)

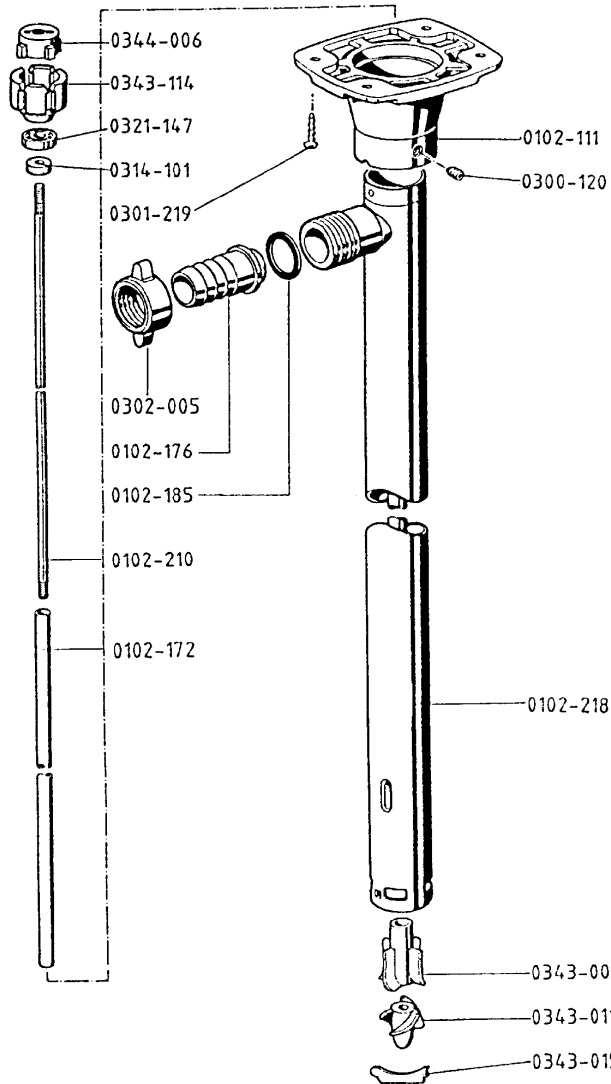
Änderungen vorbehalten. / Subject to change

Lutz-Pumpen GmbH & Co. KG · Erlenstr. 5-7 · 97877 Wertheim · Telefon 09342/879-0 · Telefax 09342/87 94 04

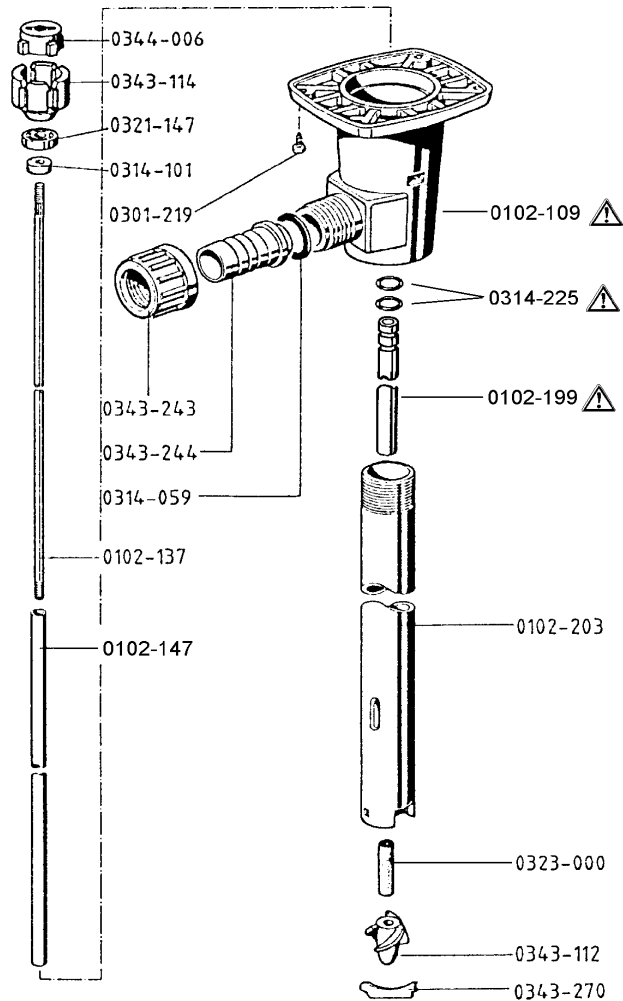
Internet: <http://www.lutz-pumpen.de> · e-mail: info@lutz-pumpen.de

0102p304.xls

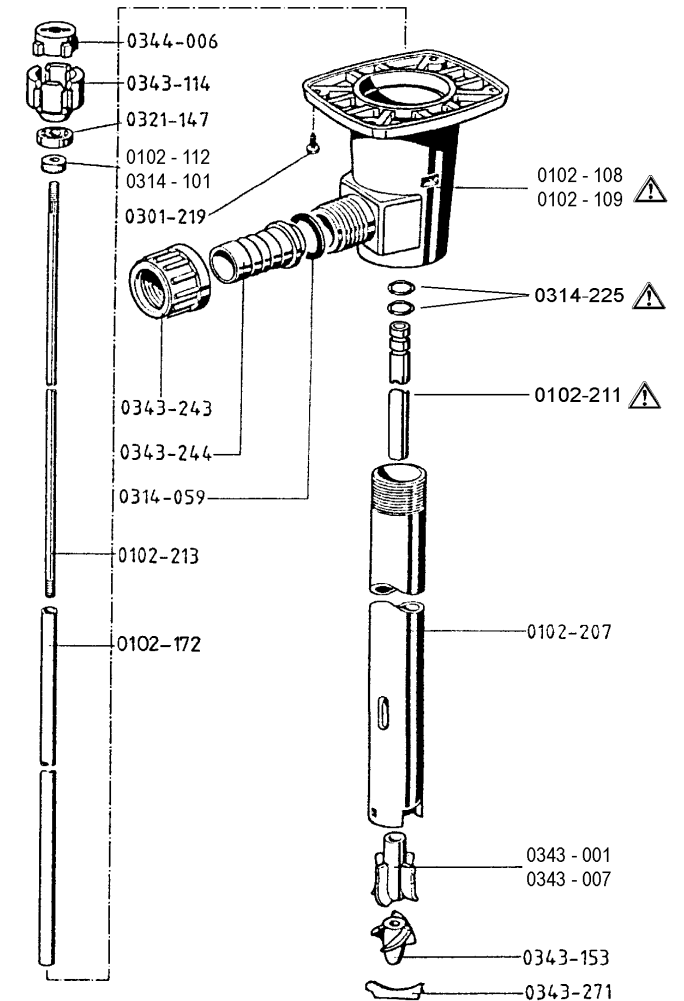
Pumpwerk B2 Niro-DL 28
pump tube B2 SS-SL 28



Pumpwerk B2 PP-DL 25
pump tube B2 PP-SL 25



Pumpwerk B2 PP-DL 32
pump tube B2 PP-SL 32



Pumpwerke für Pumpe B2

Techn. Stand 03/03

Pump Tube For Pump B2

State of art 03/03

0102z304