

Ersatzteil-Liste

Spare Part List



Pumpe Lutz B2 Vario

Pump Lutz B2 Vario

Best.-Nr. Order No	Bezeichnung	Description	St. Qty.
0002-015	Griff kpl. für Motor 220-240V, 50Hz beinhaltet: 0002-061, 0002-062, 0344-050	grip cpl. for motor 220-240V, 50Hz including: 0002-061, 0002-062, 0344-050	1
0002-016	Griff kpl. für Motor 110-120V, 60Hz beinhaltet: 0002-062, 0002-063, 0344-050	grip cpl. for motor 110-120V, 60Hz including: 0002-062, 0002-063, 0344-050	1
0002-017	Gehäuse Vorderseite	housing front	1
0002-029	Griff kpl. für Motor 220-240V, 60Hz beinhaltet: 0002-062, 0002-065, 0344-050	grip cpl. for motor 220-240V, 60Hz including: 0002-062, 0002-065, 0344-050	1
0002-037	Griff kpl. für Motor 100-110V, 60Hz beinhaltet: 0002-062, 0002-066, 0344-050	grip cpl. for motor 100-110V, 60Hz including: 0002-062, 0002-066, 0344-050	1
0002-038	Griff kpl. für Motor 100-110V, 50Hz beinhaltet: 0002-062, 0002-067, 0344-050	grip cpl. for motor 100-110V, 50Hz including: 0002-062, 0002-067, 0344-050	1
0002-061	Typenschild 220-240V, 50Hz	type label 220-240V, 50Hz	1
0002-062	Hinweisschild	label	1
0002-063	Typenschild 110-120V, 60Hz	type label 110-120V, 60Hz	1
0002-065	Typenschild 220-240V, 60Hz	type label 220-240V, 60Hz	1
0002-066	Typenschild 100-110V, 60Hz	type label 100-110V, 60Hz	1
0002-067	Typenschild 100-110V, 50Hz	type label 100-110V, 50Hz	1
0101-020	Wellenführungsrohr 1000 mm	inner tube 1000 mm	1
0101-024	Wellenführungsrohr 700 mm	inner tube 700 mm	1
0101-028	Wellenführungsrohr 500 mm	inner tube 500 mm	1
0102-141	• Führungsschlauch 500 mm	guide bushing 500 mm	1
0102-147	• Führungsschlauch 700 mm	guide bushing 700 mm	1
0102-172	• Führungsschlauch 1000 mm	guide bushing 1000 mm	1
0102-210	• Antriebswelle Niro 1000 mm	drive shaft SS 1000 mm	1
0102-213	• Antriebswelle PDDL 32 HC 1000mm	drive shaft PP-SL 32 HC 1000mm	1
0102-224	• Antriebswelle PDDL 32 HC 700mm	drive shaft PP-SL 32 HC 700mm	1
0102-225	• Antriebswelle PDDL 32 HC 500mm	drive shaft PP-SL 32 HC 500mm	1
0102-228	Pumpenrohr NM 1000	outer tube NM 1000	1
0102-229	Pumpenrohr NM 700	outer tube NM 700	1
0102-230	Pumpenrohr NM 500	outer tube NM 500	1
0102-239	Antriebswelle Niro 700 mm	drive shaft SS 700 mm	1
0102-240	Antriebswelle Niro 500 mm	drive shaft SS 500 mm	1
0102-532	Pumpenrohr kpl. Niro B2 1000 mm	outer tube cpl. SS B2 1000 mm	1
0102-537	Pumpenfuß	pump foot	4
0102-539	Schlauchstecker Niro 3/4"	hose connector SS 3/4"	4
0102-540	Pumpenrohr kpl. Niro B2 700 mm	outer tube cpl. SS B2 700 mm	4
0102-541	Pumpenrohr kpl. Niro B2 500 mm	outer tube cpl. SS B2 500 mm	1
0300-030	Ejot-PT-Schraube	ejot-PT-screw	2
0300-102	Drahtfeder	wire spring	1
0301-087	Zugentlastungsschelle	tension relief clamp	1
0301-091	Ejot-PT-Schraube	ejot-PT-screw	4
0301-120	Sechskantmutter	hexagon nut	4

Seite 1 von 3 Seiten

Page 1 of 3 pages

• Verschleißteil / wearing part

+ Neuteil / new part

Bei Ersatzteilbestellung immer **Best.-Nr. angeben** und Fertigungs-Nr. oder Auftrags-Nr. des zu reparierenden Gerätes.

Der Nettowarenwert einer Bestellung muß mindestens **EUR 25,-** (ohne MWSt.) betragen.

When ordering spare-parts always **indicate the corresponding order No.** and production No. or order No. of the unit to be repaired.

Minimum net value of spare part order shall amount to **EUR 25,-** (without VAT)

Änderungen vorbehalten. / Subject to change

Lutz-Pumpen GmbH · Erlenstr. 5-7 · 97877 Wertheim · Telefon 09342/879-0 · Telefax 09342/87 94 04

Internet: <http://www.lutz-pumpen.de> · e-mail: info@lutz-pumpen.de

E--0201p500_1_1.xls

Ersatzteil-Liste

Spare Part List



Pumpe Lutz B2 Vario

Pump Lutz B2 Vario

Best.-Nr. Order No	Bezeichnung	Description	St. Qty.
0301-259	Schneidschraube	tapping screw	2
0301-262	Gewindestift	threaded pin	1
0301-266	Linsensenkschraube	counter sunk screw	4
0301-295	Passscheibe	shim ring	1
0301-296	Vierkantmutter	square nut	1
0302-098	Flügelüberwurfmutter G1	wing nut G1	2
0303-011	Überwurfmutter G 1	wing nut G1	1
0313-009	Flachdichtung	flat seal	1
0314-225 •	O-Ring Viton®	o-ring Viton®	2
0314-231	Flachdichtung	seal	1
0314-262 •	O-Ring Viton®	o-ring Viton®	2
0314-268	O-Ring NBR	o-ring NBR	1
0314-411 •	Wellendichtring Viton®	shaft seal viton®	1
0321-147 •	Rillenkugellager	grooved ball bearing	1
0333-050 •	Kohlebürste	carbon brush	2
0336-050	Knickschutztülle	rubber cap	1
0336-077	Knickschutztülle für US-Kabel	rubber cap for US-cable	1
0336-109	Kabeldurchführung für Einbaumotoraufhängung	cable bushing for installation suspension	4
0336-139	Anschlusskabel mit Stecker	connecting cable with plug	1
0336-145	Anschlusskabel mit Japan-Stecker	connecting cable with Japan-plug	1
0336-171	Anschlusskabel mit US-Stecker	connecting cable with US-plug	1
0336-173	Anschlusskabel mit SEV-Stecker	connecting cable with SEV-plug	1
0343-011 •	Rotor Niro DL 28	rotor SS SL 28	1
0343-153 •	Rotor PP DL 32	rotor PP SL 32	1
0343-252	Auslaufstück	outrun piece	1
0343-277	Gehäuse Rückseite	housing back	2
0343-334	Einhängbügel	clamp	1
0343-354	Drehknopf	turning knob	1
0343-378	Zentrierstern	guide for shaft tube	1
0343-384 •	Lecklagerkopf	bearing housing	1
0343-398	Schlauchstecker PP 3/4"	hose connector PP 3/4"	1
0343-415 •	Kupplungsgehäuse	coupling housing	1
0343-416	Anschlusstück	connecting piece	1
0343-417 •	Lecklagerkopf	bearing housing	1
0343-419	Diffusor	diffusor	1
0343-422	Diffusor	diffusor	1
0343-423 •	Pumpenfuß R	pump feet R	1
0343-424 •	Kupplungskreuz	coupling cross	1
0344-050	Einlegeteil	injection mold	2
0375-035	Elektronik 220-240V, 50Hz	electronic 220-240V, 50Hz	1
0375-036	Elektronik 110-120V, 60Hz	electronic 110-120V, 60Hz	1
0375-038	Elektronik 220-240V, 60Hz	electronic 220-240V, 60Hz	1
0375-039	Elektronik 100-110V, 50Hz	electronic 100-110V, 50Hz	1
0375-040	Elektronik 100-110V, 60Hz	electronic 100-110V, 60Hz	1

Seite 2 von 3 Seiten

Page 2 of 3 pages

• Verschleißteil / wearing part

+ Neuteil / new part

Bei Ersatzteilbestellung immer **Best.-Nr. angeben** und Fertigungs-Nr. oder Auftrags-Nr. des zu reparierenden Gerätes.

Der Nettowarenwert einer Bestellung muß mindestens **EUR 25,-** (ohne MWSt.) betragen.

When ordering spare-parts always **indicate the corresponding order No.** and production No. or order No. of the unit to be repaired.

Minimum net value of spare part order shall amount to **EUR 25,-** (without VAT)

Änderungen vorbehalten. / Subject to change

Lutz-Pumpen GmbH · Erlenstr. 5-7 · 97877 Wertheim · Telefon 09342/879-0 · Telefax 09342/87 94 04

Internet: <http://www.lutz-pumpen.de> · e-mail: info@lutz-pumpen.de

E--0201p500_1_1.xls

Ersatzteil-Liste

Spare Part List



Pumpe Lutz B2 Vario

Pump Lutz B2 Vario

Best.-Nr. Order No	Bezeichnung	Description	St. Qty.
0002-505	Motor 220-240V, 50Hz	motor 220-240V, 50Hz	1
0002-506	Motor 110-120V, 60Hz	motor 110-120V, 60Hz	1
0002-507	Motor 220-240V, 60Hz	motor 220-240V, 60Hz	1
0002-508	Motor 100-110V, 60Hz	motor 100-110V, 60Hz	1
0002-509	Motor 100-110V, 50Hz	motor 100-110V, 50Hz	1
0002-510	Motor SEV 220-240V, 50Hz	motor SEV 220-240V, 50Hz	1
0102-500	Pumpwerk PP 32-R DL NM 500	pump tube PP 32-R SL NM 500	1
0102-501	Pumpwerk PP 32-R DL NM 700	pump tube PP 32-R SL NM 700	1
0102-502	Pumpwerk PP 32-R DL NM 1000	pump tube PP 32-R SL NM 1000	1
0102-510	Pumpwerk Niro 28-R DL NM 500	pump tube SS 28-R SL NM 500	1
0102-511	Pumpwerk Niro 28-R DL NM 700	pump tube SS 28-R SL NM 700	1
0102-512	Pumpwerk Niro 28-R DL NM 1000	pump tube SS 28-R SL NM 1000	1

Viton® ist ein eingetragenes Warenzeichen von DuPont Performance Elastomers / Viton® is a registered trademark of DuPont Performance Elastomers

Seite 3 von 3 Seiten

Page 3 of 3 pages

Techn. Stand 08/07

State of art 08/07

• Verschleißteil / wearing part

+ Neuteil / new part

Bei Ersatzteilbestellung immer **Best.-Nr. angeben** und Fertigungs-Nr. oder Auftrags-Nr. des zu reparierenden Gerätes.

Der Nettowarenwert einer Bestellung muß mindestens **EUR 25,-** (ohne MWSt.) betragen.

When ordering spare-parts always **indicate the corresponding order No.** and production No. or order No. of the unit to be repaired.

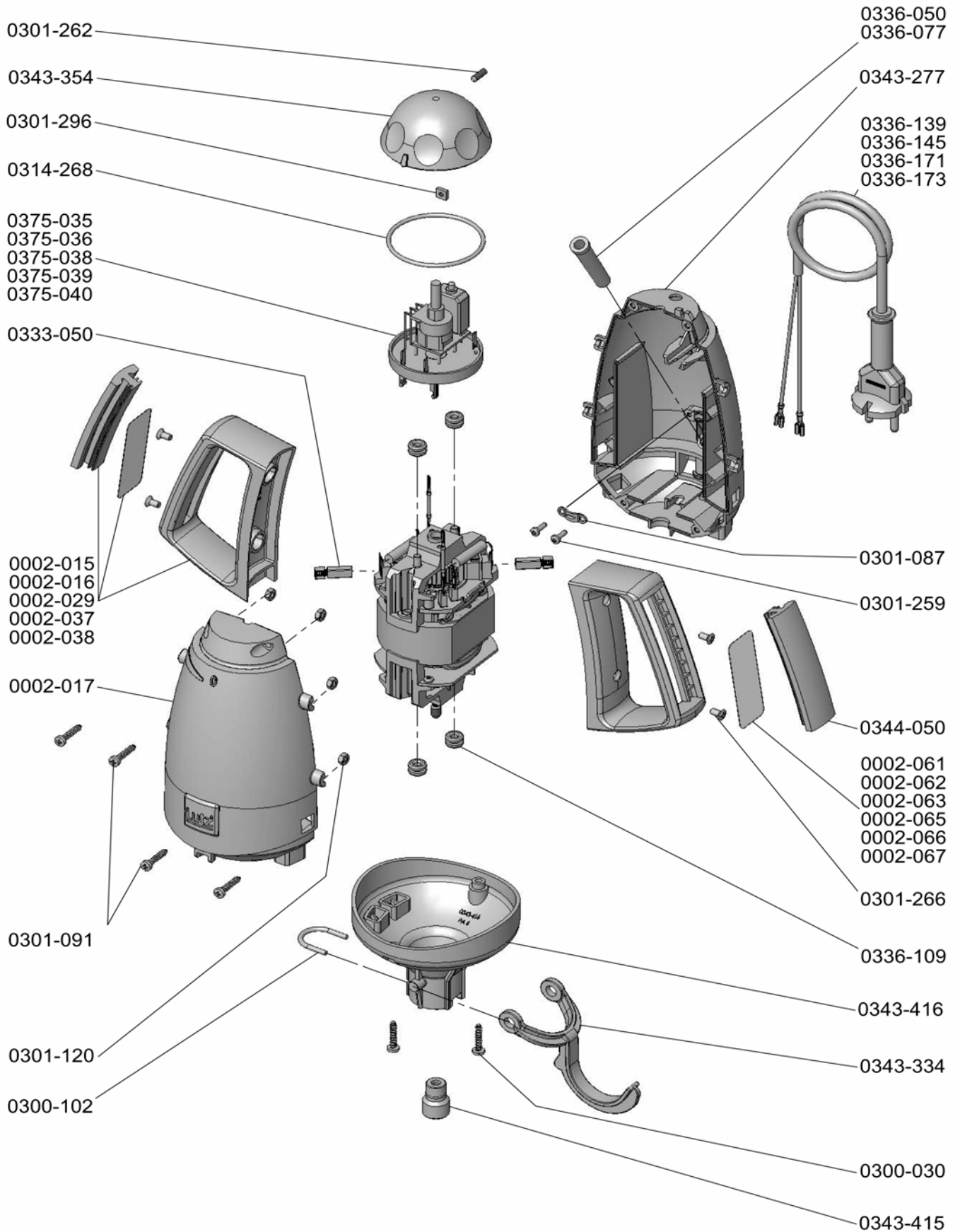
Minimum net value of spare part order shall amount to **EUR 25,-** (without VAT)

Änderungen vorbehalten. / Subject to change

Lutz-Pumpen GmbH · Erlenstr. 5-7 · 97877 Wertheim · Telefon 09342/879-0 · Telefax 09342/87 94 04

Internet: <http://www.lutz-pumpen.de> · e-mail: info@lutz-pumpen.de

E-+0201p500_1_1.xls



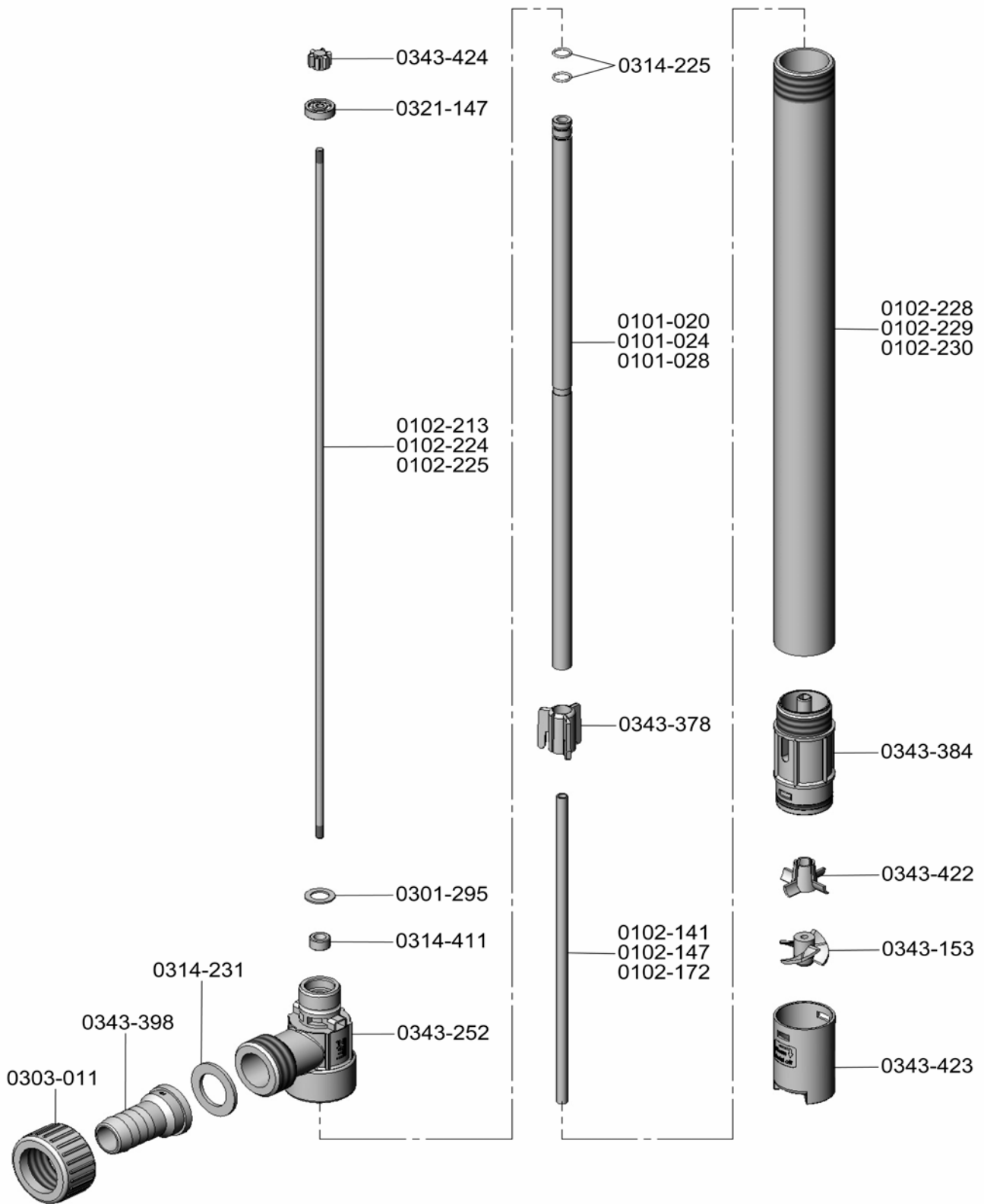
**Pumpe Lutz B2 Vario
Motor**

Techn. Stand 08/07

**Pump Lutz B2 Vario
Motor**

State of art 08/07

0002z505



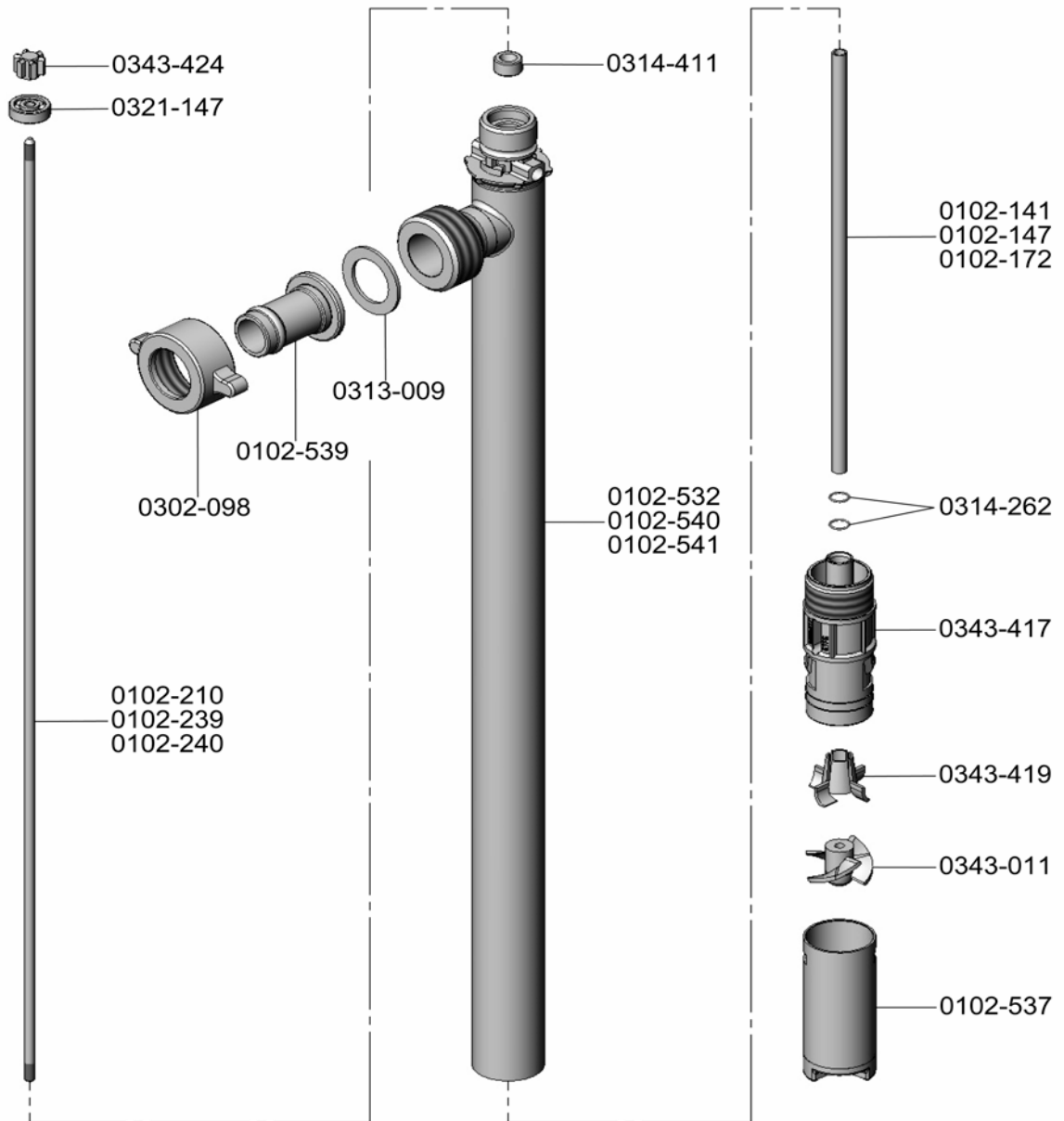
**Pumpe Lutz B2 Vario
Pumpwerk PP 32-R DL**

Techn. Stand 08/07

**Pump Lutz B2 Vario
Pump Tube PP 32-R SL**

State of art 08/07

0102z500



Pumpe Lutz B2 Vario
Pumpwerk Niro 28-R DL

Techn. Stand 08/07

Pump Lutz B2 Vario
Pump Tube SS 28-R SL

State of art 08/07

0102z510