

Ersatzteil-Liste Spare Part List

Pumpe B6 PP

Pump B6 PP



Pos. Item	Bezeichnung	Description	Best.-Nr. Order No	St. Qty.
1.	D-Motor 1,5 kW IP54	a.c.motor 1,5 kW IP54	0006-076	1
1.	D-Motor 2,2 kW IP54	a.c.motor 2,2 kW IP54	0006-077	1
1.	D-Motor 3,0 kW IP54	a.c.motor 3,0 kW IP54	0006-089	1
1.	D-Motor 4,0 kW IP54	a.c.motor 4,0 kW IP54	0006-078	1
2.	Kupplung f. Motor 1,5 + 2,2 kW	coupling f. motor 1,5 + 2,2kw	0302-363	1
2.	Kupplung f. Motor 3,0 + 4,0 kW	coupling f. motor 3,0 + 4,0kw	0302-364	1
3.	Kupplungseinsatz	coupling insert	0303-208	1
4.	Kupplung Pumpenseite	coupling pump side	0302-630	1
5.	Spannhülse B10	pin B10	0301-052	1
6.	Zwischenstück Alu B6 PP/Niro	motor endshield Alu B6 PP/SS	0118-574	1
7.	Federring	snap ring	0301-177	4
8.	Sechskantschraube	hexagon screw	0301-175	4
9.	Rillenkugellager	grooved ball bearing	0321-594	1
10.	Drehrichtungsanzeiger	direction indicator B6	0362-097	1
11.	Sicherungsring	snap ring	0301-182	1
12.	Sicherungsring	snap ring	0301-595	1
13.	Wellendichtring Viton	shaft seal Viton	0314-344	1
14.	O-Ring Viton	o-ring viton	0314-169	2
15.	W.-Rohr PP B6 1000 mm	inner tube PP B6 1000 mm	0118-632	1
16.	Federring	snap ring	0301-178	4
17.	Distanzrohr PP	distance tube PP	0118-111	4
18.	Zylinderschraube	screw	0301-195	4
19.	Stützlager B6 PP kpl.	bearing B6 PP cpl.	0218-006	5
20.	Distanzrohr PP	distance tube PP	0118-111	1
21.	Sinterlager B6 PP kpl.	bearing B6 PP cpl.	0218-001	1
22.	O-Ring PP	o-ring PP	0118-380	1
23.	Schlauchstecker PP 1"	hose connector PP 1"	0118-157	1
23.	Schlauchstecker PP 1 1/4"	hose connector PP 1 1/4"	0118-158	1
23.	Schlauchstecker PP 1 1/2"	hose connector PP 1 1/2"	0118-159	1
23.	Schlauchstecker PP 2"	hose connector PP 2"	0118-160	1
23.	Schlauchstecker PP 2 1/2"	hose connector PP 2 1/2"	0118-161	1
24.	Überwurfmutter	wing nut	0303-200	1
25.	Auslaufflansch NW65 PP D160 B6	outlet flange NW65 PP D 160	0208-156	1
26.	Pumpenrohr PP B6 1000 mm	outer tube PP B6 1000 mm	0118-079	1
27.	Einbauflansch PP NW150 DIN 2576 nur lieferbar mit Pumpenrohr Pos. 26	install flange PP NW150 2576 only available with Pump Tube Item 26	0118-149	1
28.	O-Ring Viton	o-ring viton	0314-314	1
29.	Führungsbuchse PP	guide sleeve PP	0118-105	1
30.	Tellerfeder	spring	0301-183	5
31.	Wellendichtring Viton	shaft seal Viton	0314-344	1
32.	Gegenring B6 PP/Niro kpl.	ring B6 PP/Niro cpl.	0218-002	1

Seite 1 von 2 Seiten

Page 1 of 2 pages

· Verschleißteil / wearing part

+ Neuteil / new part

Bei Ersatzteilbestellung immer **Best.-Nr. angeben** und Fertigungs-Nr. oder Auftrags-Nr. des zu reparierenden Gerätes.

Der Nettowarenwert einer Bestellung muß mindestens **EUR 25,-** (ohne MWSt.) betragen.

When ordering spare-parts always **indicate the corresponding order No.** and production No. or order No. of the unit to be repaired

Minimum net value of spare part order shall amount to **EUR 25,-** (without VAT)

Änderungen vorbehalten. / Subject to change

Lutz-Pumpen GmbH & Co. KG · Erlenstr. 5-7 · 97877 Wertheim · Telefon 09342/879-0 · Telefax 09342/87 94 04

Internet: <http://www.lutz-pumpen.de> · e-mail: info@lutz-pumpen.de

0118p047.xls

Ersatzteil-Liste Spare Part List



Pumpe B6 PP

Pump B6 PP

Pos. Item	Bezeichnung	Description	Best.-Nr. Order No	St. Qty.
33.	Leitrad PP	guide PP	0118-255	1
34.	Gleitringdichtung kpl. PW B6PP	mechanical seal cpl. PT B6PP	0218-000	1
35.	Antriebswelle PP B6 1000 mm	drive shaft PP B6 1000 mm	0118-377	1
36.	Laufrad B 6/15 PP	impeller B6/15 PP	0118-267	1
36.	Laufrad B 6/30 PP	impeller B6/30 PP	0118-268	1
36.	Laufrad B 6/45 PP	impeller B6/45 PP	0118-269	1
36.	Laufrad B 6/60 PP	impeller B6/60 PP	0118-270	1
37.	Zylinderstift	pin	0118-180	1
38.	Pumpenfuß PP	pump foot PP	0118-256	1
39.	Fußsieb PP Loch D. 12 mm B6	strainer PP, holes 12 mm dia B6	0118-148	1
39.	Fußsieb PP Loch D. 5 mm B6	strainer PP, holes 5 mm dia B6	0118-636	1
	Pumpwerk PP B6/15 1000 mm	pump tube PP B6/15 1000 mm	0118-047	1
	Pumpwerk PP B6/30 1000 mm	pump tube PP B6/30 1000 mm	0118-049	1
	Pumpwerk PP B6/45 1000 mm	pump tube PP B6/45 1000 mm	0118-051	1
	Pumpwerk PP B6/60 1000 mm	pump tube PP B6/60 1000 mm	0118-053	1

· Verschleißteil / wearing part

+ Neuteil / new part

Bei Ersatzteilbestellung immer **Best.-Nr. angeben** und Fertigungs-Nr. oder Auftrags-Nr. des zu reparierenden Gerätes.

Der Nettowarenwert einer Bestellung muß mindestens **EUR 25,-** (ohne MWSt.) betragen.

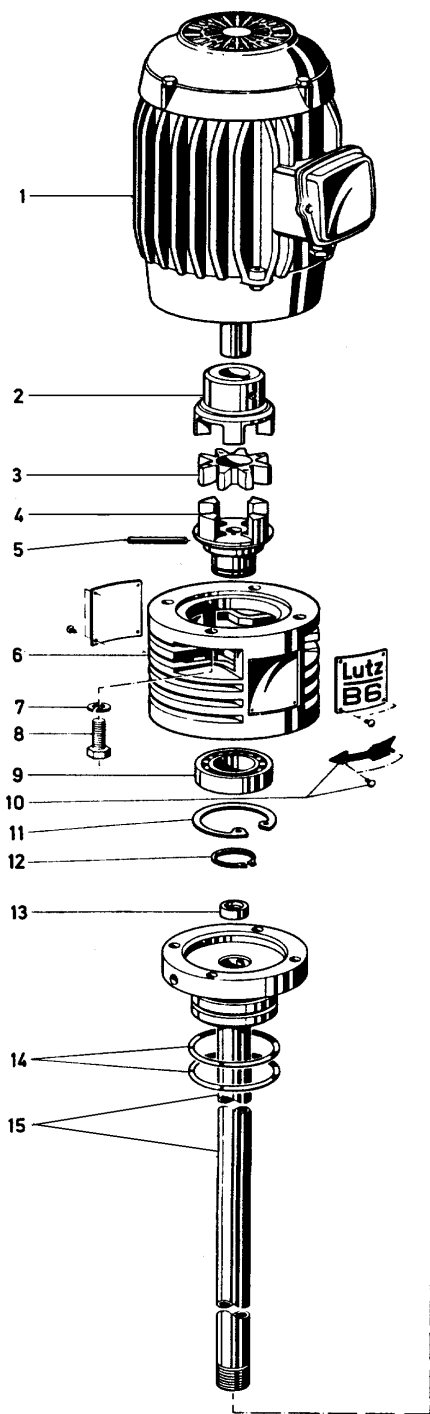
When ordering spare-parts always **indicate the corresponding order No.** and production No. or order No. of the unit to be repaired

Minimum net value of spare part order shall amount to **EUR 25,-** (without VAT)

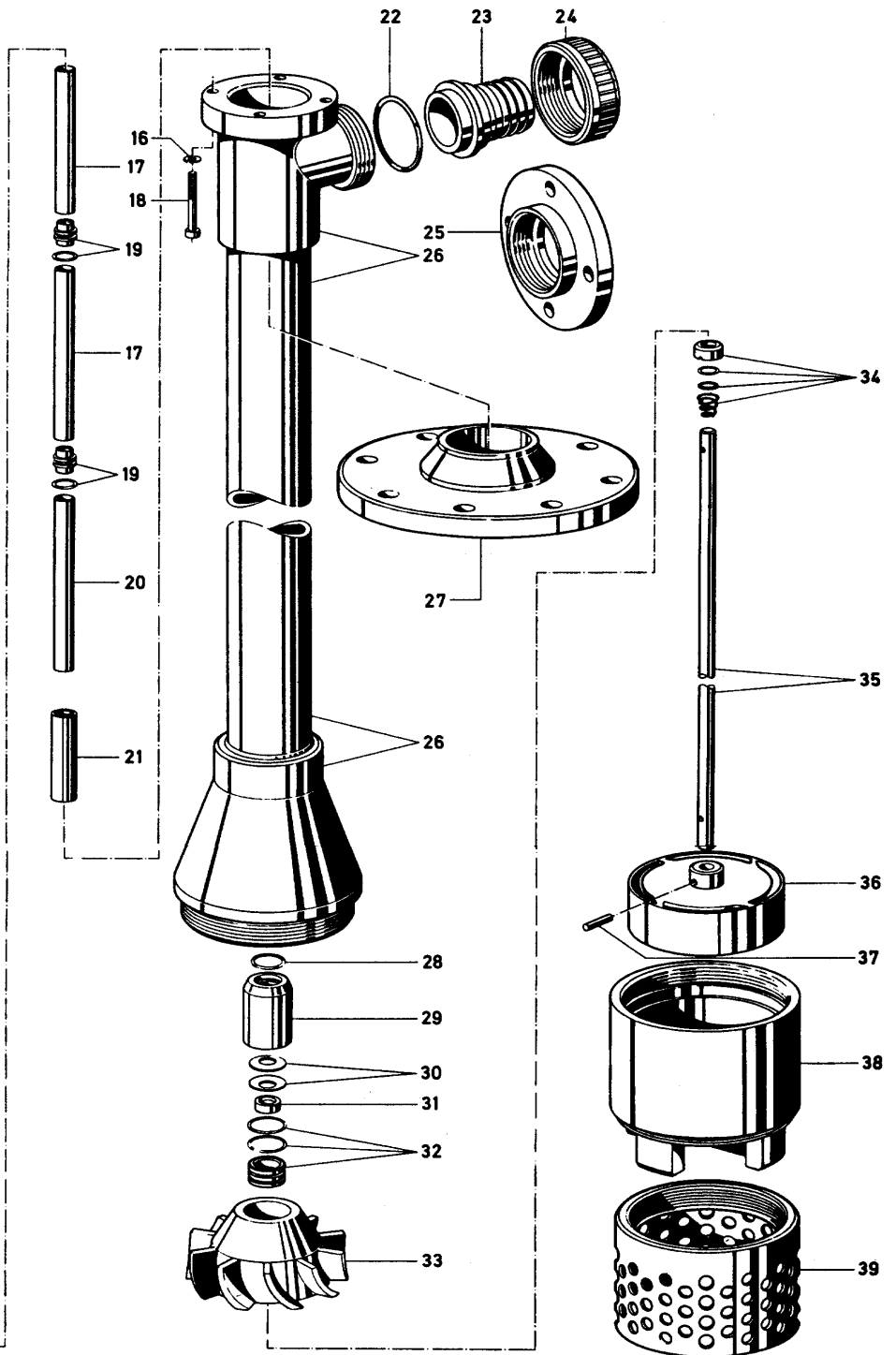
Änderungen vorbehalten. / Subject to change

Lutz-Pumpen GmbH & Co. KG · Erlenstr. 5-7 · 97877 Wertheim · Telefon 09342/879-0 · Telefax 09342/87 94 04

Internet: <http://www.lutz-pumpen.de> · e-mail: info@lutz-pumpen.de



Pumpe B6 PP



Pump B6 PP

0118z047