

# Ersatzteil-Liste

# Spare Part List



**Pumpe B70V-D und B70V-DA  
Feststoff- + Elastomerstator**

**Pump B70V-D and B70V-DA  
Solid + Elastomer Stator**

Best.-Nr. Order No	Bezeichnung	Description	St. Qty.
0004-200	Lasche	clamp	1
0160-205	Dichtung PTFE	seal PTFE	1
0160-207	Schlauchstecker Niro 1 1/4"	hose connector SS 1 1/4"	1
0172-600	Zwischenstück	connecting piece	1
0172-601	Pumpenrohr	outer tube	1
0172-603	Typenschild B70	type label B70	1
0172-604	Lagerwelle	bearing shaft	1
0172-605	Distanzring	distance ring	1
0172-606	Wellendichtring PTFE	shaft seal PTFE	1
0172-607	Gleitringdichtungsbuchse	mechanical seal bush	1
0172-608	Statorhülse 12.1/25.1 Elastomer	elastomer stator sleeve	1
0172-609	Statorhülse 25.2/50.1 Elastomer	elastomer stator sleeve	1
0172-610	Statorhülse 12.1/25.1 Feststoff	solid stator sleeve	1
0172-611	Statorhülse 25.2/50.1 Feststoff	solid stator sleeve	1
0172-612	Torsionswelle	torsion shaft	1
0172-619	Tragbügel B70 D	mounting strap B70 D	1
0172-623	Tragbügel B70 DA	mounting strap B70 air motor	1
0172-624	Rotor 12.1	rotor 12.1	1
0172-625	Rotor 25.1	rotor 25.1	1
0172-626	Rotor 25.2	rotor 25.2	1
0172-627	Rotor 50.1	rotor 50.1	1
0172-631	Tragbügel B70 V-D, DA für Getriebemotor	mounting strap B70 w. gear motor for gear motor	1
0172-642	Nabe D. 20mm kpl.	hub d. 20mm cpl.	1
0173-600	Klemmbrille	clamping	1
0173-601	Stopfbuchsengehäuse	packing gland housing	1
0173-603	Distanzscheibe	distance washer	1
0173-604	Gelenkwelle	joint shaft	1
0173-607	Hülse	sleeve	2
0173-608	Seidengarn-Stopfbuchspackung PTFE	silk packing PTFE	1
0300-021	Linsenschraube	phillips screw	1
0300-035	Federring	lock washer	1
0300-039	Zylinderkerbstift	straight grooved pin	2
0300-040	Runddraht-Sprengring	clip ring	2
0300-041	Nutmutter	groove nut	1
0300-043	Gelenkbolzen	hinge bolt	2
0300-044	Sicherungsring	snap ring	1
0300-090	Zylinderstift	cylindrical pin	2
0301-006	Sicherungsring	snap ring	1
0301-007	Sicherungsring	snap ring	1
0301-052	Spannhülse	pin	1
0302-026	Nabe D. 24 mm	hub d. 24 mm	1
0302-027	Nabe D. 19 mm	hub d. 19 mm	1
0302-028	Nabe D. 14 mm	hub d. 14 mm	1

Seite 1 von 2 Seiten

Page 1 of 2 pages

· Verschleißteil / wearing part

+ Neuteil / new part

Bei Ersatzteilbestellung immer **Best.-Nr. angeben** und Fertigungs-Nr. oder Auftrags-Nr. des zu reparierenden Gerätes.  
Der Nettowarenwert einer Bestellung muß mindestens **EUR 25,-** (ohne MWSt.) betragen.

When ordering spare-parts always **indicate the corresponding order No.** and production No. or order No. of the unit to be repaired  
Minimum net value of spare part order shall amount to **EUR 25,-** (without VAT)

Änderungen vorbehalten. / Subject to change

**Lutz-Pumpen GmbH & Co. KG . Erlenstr. 5-7 . 97877 Wertheim . Telefon 09342/879-0 . Telefax 09342/87 94 04**  
**Internet: <http://www.lutz-pumpen.de> . e-mail: [info@lutz-pumpen.de](mailto:info@lutz-pumpen.de)**

0172p100.xls

# Ersatzteil-Liste

# Spare Part List



**Pumpe B70V-D und B70V-DA**  
**Feststoff- + Elastomerstator**

**Pump B70V-D and B70V-DA**  
**Solid + Elastomer Stator**

Best.-Nr. Order No	Bezeichnung	Description	St. Qty.
0302-029	Nabe D. 28 mm	hub d. 28 mm	1
0302-204	Überwurfmutter	wing nut	1
0303-005	Zahnkranz	toothed wheel rim	1
0303-008	Stopfen	stopper	4
0310-150	Gleitringdichtung	mechanical seal	1
0314-040	O-Ring Viton	o-ring viton	1
0314-053	O-Ring Viton	o-ring viton	2
0314-140	Wellendichtring	shaft seal NBR	1
0314-143	O-Ring Perbunan	o-ring perbunan	4
0314-145	Dichtmanschette	seal collar	2
0321-002	Rillenkugellager	grooved ball bearing	2
0344-014	Stator 12.1 PTFE	stator 12.1 PTFE	1
0344-016	Stator 25.1 NBR hell	stator 25.1 NBR light	1
0344-017	Stator 25.1 Viton	stator 25.1 viton	1
0344-019	Stator 25.1 PTFE	stator 25.1 PTFE	1
0344-024	Stator 25.2 PTFE	stator 25.2 PTFE	1
0344-026	Stator 50.1 NBR hell	stator 50.1 NBR light	1
0344-027	Stator 50.1 Viton	stator 50.1 viton	1
0344-029	Stator 50.1 PTFE	stator 50.1 PTFE	1
0363-000	Hinweisschild	label	1
0371-417	Druckring	thrust collar	2
	<b>ohne Abbildung:</b>	<b>without drawing:</b>	
0172-860	Motorschutzschalter kpl. 0,9-1,6A	motor protection switch	1
0172-861	Motorschutzschalter kpl. 1,5-2,5A	motor protection switch	1

## Ersatzteile für Sonder- ausführungen

## spare parts for special models

0310-151	Gleitringdichtung (drehrichtungsunabhängig, für stark ver- schmutzte und abrasive Medien)	mechanical seal (independent of direction of rotation, for very dirty and abrasive liquids)	1
0310-152	Gleitringdichtung (für stark aggressive Medien)	mechanical seal (for very aggressive liquids)	1
0310-159	Gleitringdichtung (für Typ PU)	mechanical seal (for type PU)	1
0314-043	O-Ring EPDM (für Typ PU)	o-ring EPDM (for type PU)	1
0314-237	O-Ring EPDM (für Typ PU)	o-ring EPDM (for type PU)	2

Seite 2 von 2 Seiten

Page 2 of 2 pages

Techn. Stand 07/03

State of art 07/03

· Verschleißteil / wearing part

+ Neuteil / new part

Bei Ersatzteilbestellung immer **Best.-Nr. angeben** und Fertigungs-Nr. oder Auftrags-Nr. des zu reparierenden Gerätes.

Der Nettowarenwert einer Bestellung muß mindestens **EUR 25,-** (ohne MWSt.) betragen.

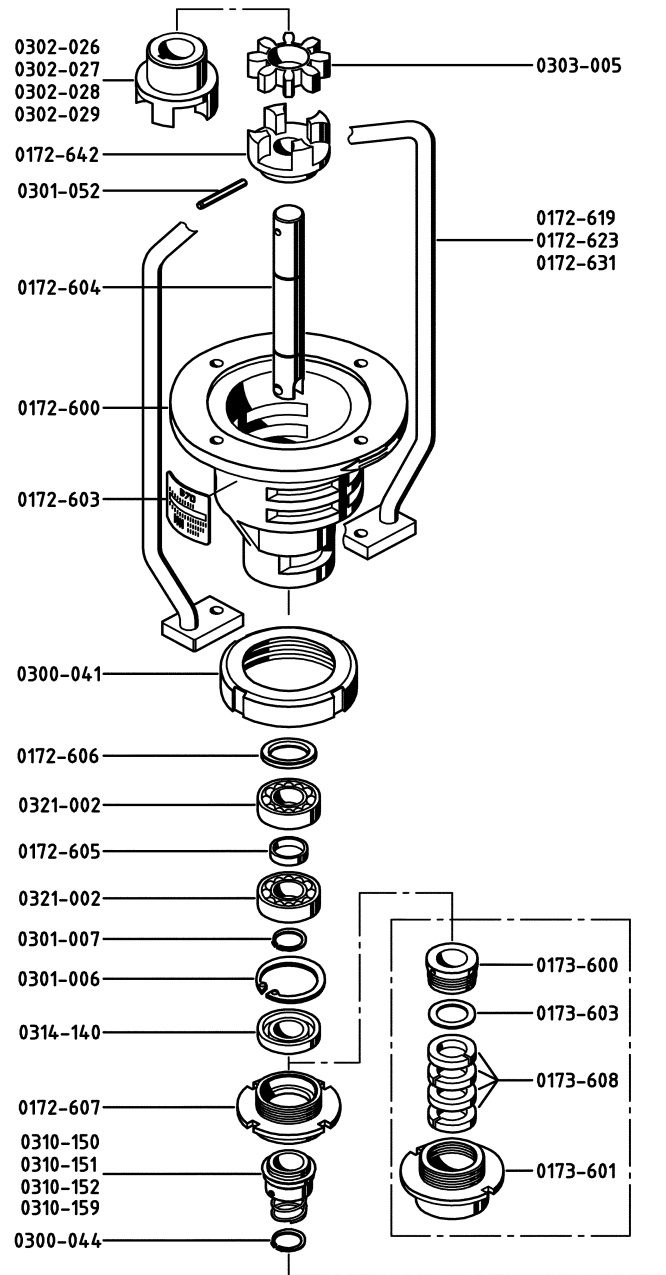
When ordering spare-parts always **indicate the corresponding order No.** and production No. or order No. of the unit to be repaired

Minimum net value of spare part order shall amount to **EUR 25,-** (without VAT)

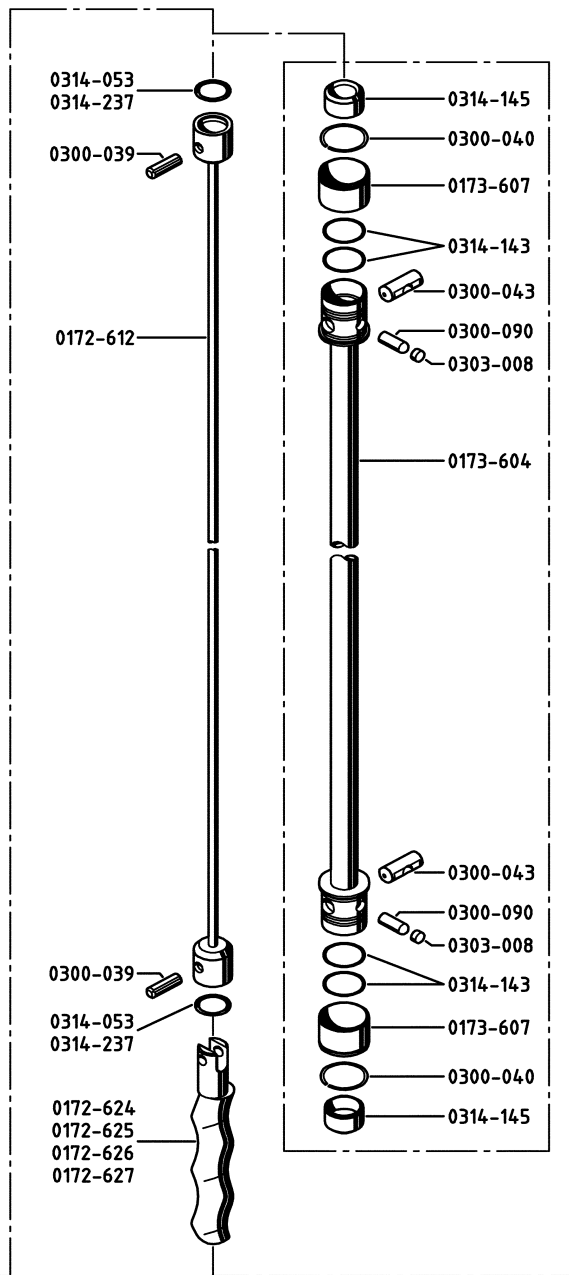
Änderungen vorbehalten. / Subject to change

**Lutz-Pumpen GmbH & Co. KG · Erlenstr. 5-7 · 97877 Wertheim · Telefon 09342/879-0 · Telefax 09342/87 94 04**  
**Internet: <http://www.lutz-pumpen.de> · e-mail: [info@lutz-pumpen.de](mailto:info@lutz-pumpen.de)**

0172p100.xls



**Pumpe B70V-D und B70V-DA**  
**Feststoff- + Elastomerstator**  
 Techn. Stand 07/03



**Pump B70V-D and B70V-DA**  
**Solid + Elastomer Stator**  
 State of art 07/03

