

Ersatzteil-Liste Spare Part List

Pumpwerk HC 38-R GLRD

Pump Tube HC 38-R MS



Pos. Item	Bezeichnung	Description	Best.-Nr. Order No	St. Qty.
1.	Kupplung kpl.	coupling cpl.	0201-010	1
2.	Kupplungswelle	coupling shaft	0301-466	1
3.	Rillenkugellager	grooved ball bearing	0321-058	2
4.	Sicherungsring	snap ring	0301-059	2
5.	Wellendichtring Perbunan	shaft seal Perbunan	0314-071	1
6.	Handrad	hand wheel	0343-842	1
7.	Anschlußflansch Alu	connection flange Alu	0151-102	1
8.	Sprengring	snap ring	0301-508	1
9.	O-Ring Viton	o-ring viton	0314-158	1
10.	Antriebswelle Niro/HC 700 mm	drive shaft SS/HC 700 mm	0103-316	1
10.	Antriebswelle Niro/HC 900 mm	drive shaft SS/HC 900 mm	0103-317	1
10.	Antriebswelle Niro/HC 1200 mm	drive shaft SS/HC 1200 mm	0103-318	1
11.	Stützlager	bearing	0343-060	4
	für Pumpwerk 700 mm	for pump tube 700 mm		
11.	Stützlager	bearing	0343-060	5
	für Pumpwerk 900 mm	for pump tube 900 mm		
11.	Stützlager	bearing	0343-060	7
	für Pumpwerk 1200 mm	for pump tube 1200 mm		
12.	Dichtung PTFE	seal PTFE	0313-195	1
13.	Schlauchstecker HC 1"	hose connector HC 1"	0169-027	1
13.	Schlauchstecker HC 1 1/4"	hose connector HC 1 1/4"	0169-028	1
14.	Flügelüberwurfmutter	wing nut	0302-068	1
15.	Pumpenrohr HC 700 mm	outer tube HC 700 mm	0169-329	1
15.	Pumpenrohr HC 900 mm	outer tube HC 900 mm	0169-330	1
15.	Pumpenrohr HC 1200 mm	outer tube HC 1200 mm	0169-331	1
16.	Lagerhülse kpl.	bearing sleeve cpl.	0169-597	1
17.	Wellendichtring PTFE	shaft seal PTFE	0131-587	1
18.	Gleitscheibe kpl.	stationary seal face cpl.	0201-002	1
19.	Gleitringdichtung kpl. PW HC	mechanical seal cpl. PT HC	0201-053	1
20.	Rotor ETFE	rotor ETFE	0169-242	1
21.	Lasche	clamp	0004-200	1
22.	Federring	lock washer	0300-035	1
23.	Linsenschraube	phillips screw	0300-021	1
	Pumpwerk HC 38-R GLRD 700 mm	pump tube HC 38-R MS 700 mm	0169-014	1
	Pumpwerk HC 38-R GLRD 900 mm	pump tube HC 38-R MS 900 mm	0169-015	1
	Pumpwerk HC 38-R GLRD 1200 mm	pump tube HC 38-R MS 1200 mm	0169-016	1

Techn. Stand 03/92

State of art 03/92

· Verschleißteil / wearing part

+ Neuteil / new part

Bei Ersatzteilbestellung immer **Best.-Nr. angeben** und Fertigungs-Nr. oder Auftrags-Nr. des zu reparierenden Gerätes.

Der Nettowarenwert einer Bestellung muß mindestens **EUR 25,-** (ohne MWSt.) betragen.

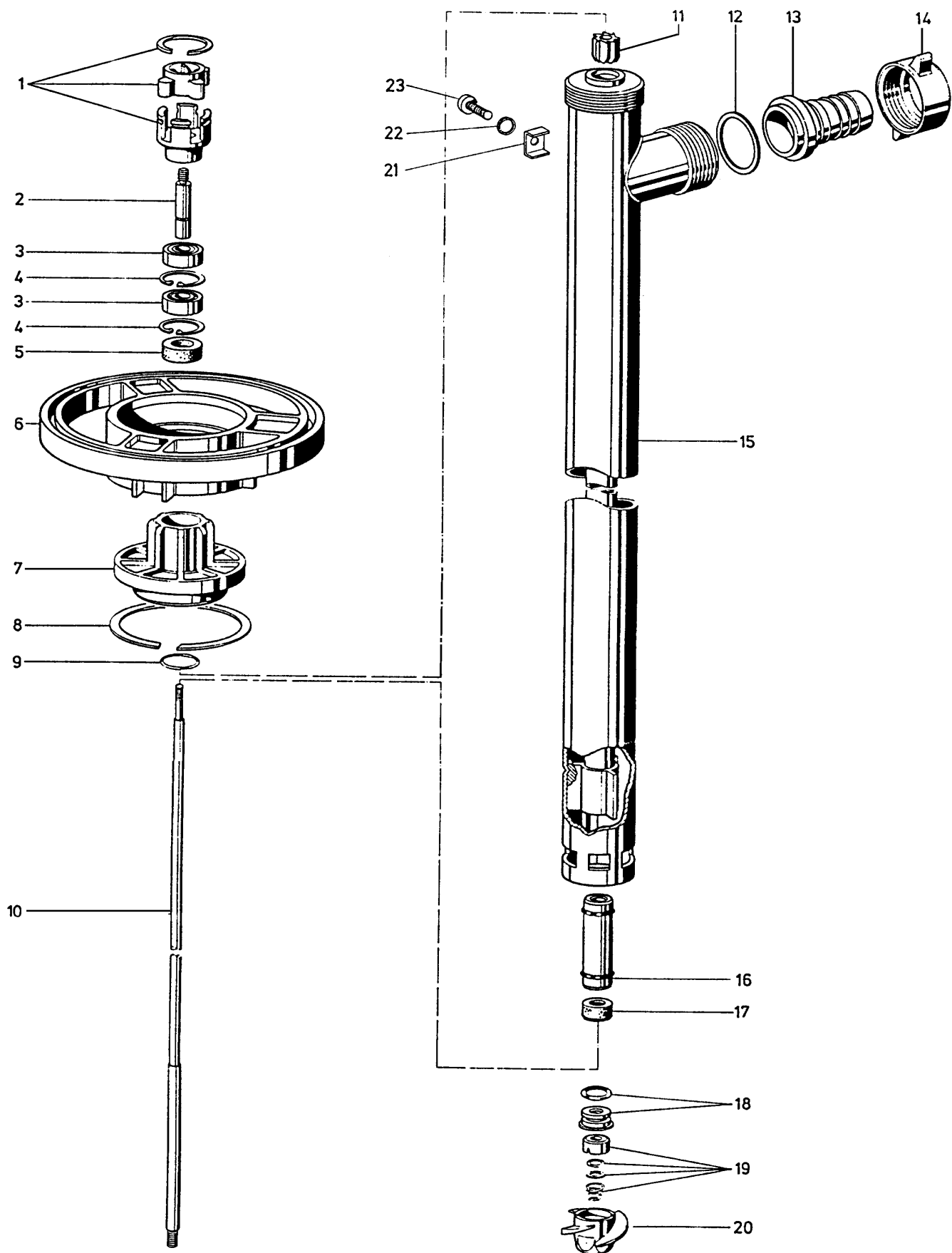
When ordering spare-parts always **indicate the corresponding order No.** and production No. or order No. of the unit to be repaired

Minimum net value of spare part order shall amount to **EUR 25,-** (without VAT)

Änderungen vorbehalten. / Subject to change

Lutz-Pumpen GmbH & Co. KG · Erlenstr. 5-7 · 97877 Wertheim · Telefon 09342/879-0 · Telefax 09342/87 94 04

Internet: <http://www.lutz-pumpen.de> · e-mail: info@lutz-pumpen.de



Pumpwerk HC 38-R GLRD
 Techn. Stand 03/92

Pump Tube HC 38-R MS
 State of art 03/92

0169z014