

# Pompe vide-fûts B2 (en polypropylène ou acier inox)

La solution robuste



Service fantastique !

Kits complets au chapitre 01, pages 2 et 3



**Pompe de laboratoire B2-A avec entraînement par une batterie de 4,8 V**

## Complètement autonome: B2-A

Fini les salades de câbles, grâce à Lutz B2A avec son entraînement par une batterie de 4,8 volts! Et le meilleur: la capacité de refoulement est également remarquable – 4 m CE et un débit de 13 l/min lorsque la batterie est pleine. Un autre avantage technique de ce petit génie du pompage: le corps de pompe sans garniture.

- ✓ **Corps de pompe sans garniture**  
Corps de pompe en polypropylène, résistant aux acides, 650 mm.
- ✓ **Grande capacité de refoulement**  
La pompe B2-A atteint une hauteur de refoulement maximale de 4 m CE, lorsque la batterie est pleinement chargée. Le débit maximal en libre écoulement se monte à 13 l/min. Une batterie pleine permet de transvaser environ 380 litres de liquide aqueux.
- ✓ **Transvasement sécurisé**  
Un commutateur Marche/Arrêt intégré permet d'éviter une mise en marche inopinée de la pompe.



01

02 / 1

03


04

05

06

# Pompes vide-fûts et vide-réservoirs

## Pompe vide-fûts B2 (en polypropylène ou acier inox) pour les laboratoires ou centres techniques

Caractéristiques		Pompe	B2-A PP-DL 25	B2 PP-DL 25	B2 PP-DL 32
	Moteur d'entraînement		accu (4,8 V)	moteur universel 200 W, 230 V, 50 Hz, doublement isolé selon la classe de protection II, avec un disjoncteur-protecteur intégré, un câble de raccordement de 3 m doté d'un connecteur.	
	Matériaux	corps de pompe	PP	PP	PP
		roue radiale	PP	PP	PP
	Forme de turbine		R	R	R
	Catégorie d'appareils 1 / 2 (selon Atex 100a)		non	non	non
	Diamètre du tube plongeur	maxi mm	25	25	32
	Raccord à flexible	diam. nominal mm	19	19	19
		filet extérieur	G 3/4	G 3/4	G 3/4
	Débit*	jusqu'à l/min.	13	40	65
	Hauteur de refoulement*	jusqu'à m CE	4	5	6,5
	Température du liquide	maxi °C	60	60	60
	Viscosité**	jusqu'à mPas	380	500	500
	Densité	jusqu'à kg/dm <sup>3</sup>	1,3	1,3	1,3
	Poids (kg)	moteur+corps pompe	2,0	2,0	2,5
Cote nominale 650 mm	Référence	<b>0201-182</b>	<b>0201-203</b>	–	
Cote nominale 1000 mm	Référence	–	–	<b>0201-208</b>	

\* déterminée avec de l'eau à 20 °C    \*\* déterminée avec de l'huile    Profondeurs spéciales, autres tensions et fréquences à la demande.

### Chargeur de batterie



pour B2-APP-DL 25	Référence	<b>0238-010</b>
-------------------	-----------	-----------------

### Pompe

### B2 Inox-DL 28



Moteur d'entraînement		moteur universel 200 W, 230 V, 50 Hz, doublement isolé selon la classe de protection II, avec un disjoncteur-protecteur intégré, un câble de raccordement de 3 m doté d'un connecteur.
Matériaux	corps de pompe	acier inox 1.4571
	roue radiale	ETFE
Forme de turbine		R
Catégorie d'appareils 1 / 2 (selon Atex 100a)		non
Diamètre du tube plongeur	maxi mm	28
Raccord à flexible	diam. nominal mm	19
	filet extérieur	G 3/4
Débit*	jusqu'à l/min.	70
Hauteur de refoulement*	jusqu'à m CE	7
Température du liquide	maxi °C	100
Viscosité**	jusqu'à mPas	500
Densité	jusqu'à kg/dm <sup>3</sup>	1,3
Poids (kg)	moteur+corps pompe	3,5
Cote nominale 1000 mm	Référence	<b>0201-218</b>

\* déterminée avec de l'eau à 20 °C    \*\* déterminée avec de l'huile    Profondeurs spéciales, autres tensions et fréquences à la demande.

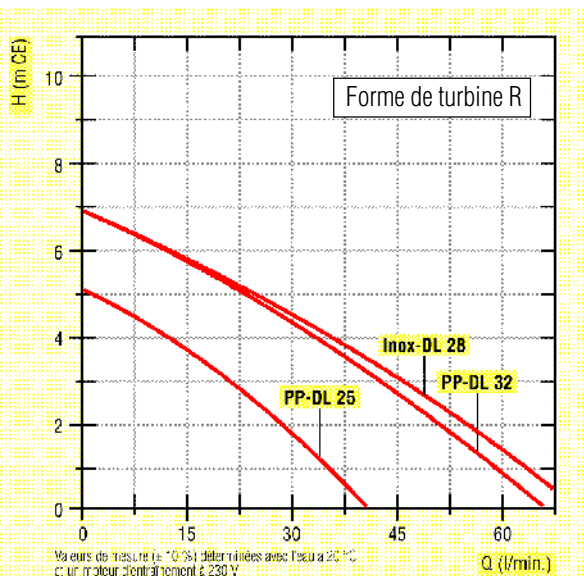
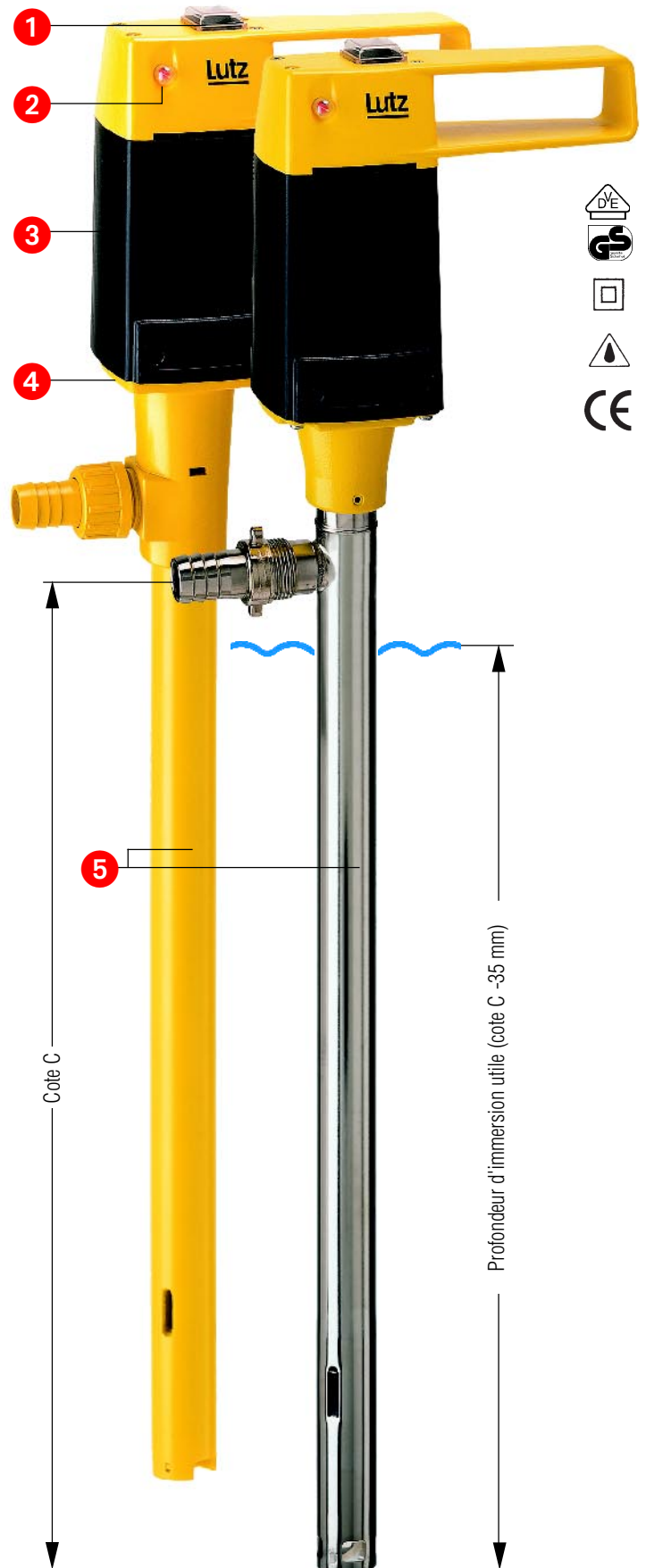
# Pompe vide-fûts B2 (en polypropylène ou acier inox)

pour les laboratoires ou centres techniques

## Matériaux (en contact avec le fluide)

	B2 PP-DL	B2 Inox-DL
Boîtier	PP	acier inox (1.4571)
Turbine	PP	ETFE
Garnitures	sans	sans
Garniture mécanique	sans	sans
Palier	carbone	carbone
Arbre moteur	Hastelloy C	acier inox (1.4571)

- 1 Commutateur Marche/Arrêt bipolaire, étanche aux projections d'eau
- 2 Protection contre les pannes de moteur dues à une surcharge ou à une erreur de commande par un disjoncteur-protecteur
- 3 Puissant moteur universel, doublement isolé et étanche aux projections d'eau
- 4 Protection du moteur contre la surchauffe par une conduite spéciale de refroidissement
- 5 Corps de pompe sans garniture, en polypropylène ou en acier inox avec un arbre résistant aux acides et aux lessives alcalines en Hastelloy C ou en acier inox



Cotes détaillées, voir au chapitre 06, page 31



Accessoires appropriés, voir au chapitre 02/8