

# Ersatzteil-Liste

# Spare Part List



## Pumpe Lutz B2 AdBlue

## Pump Lutz B2 AdBlue

Best.-Nr. Order No	Bezeichnung	Description	St. Qty.
0002-014	Griff kpl. für Motor 230V beinhaltet: 0002-440, 0002-439	grip cpl. for motor 230V including: 0002-440, 0002-439	1
0002-018	Griff kpl. für Motor 120V beinhaltet: 0002-446, 0002-439	grip cpl. for motor 120V including: 0002-446, 0002-439	1
0002-439	Hinweisschild	label	1
0002-440	Typenschild 230V	type label 230V	1
0002-442	Drehknopf	turning knob	1
0002-443	Boden	bottom	1
0002-446	Typenschild 120V	type label 120V	1
0101-020	Wellenführungsrohr 1000 mm	inner tube 1000 mm	1
0101-032	Wellenführungsrohr 1150 mm	inner tube 1150 mm	1
0102-172	• Führungsschlauch 1000 mm	guide bushing 1000 mm	1
0102-210	• Antriebswelle Niro 1000 mm	drive shaft SS 1000 mm	1
0102-236	• Antriebswelle Niro 1150 mm	drive shaft SS 1150 mm	1
0102-470	Pumpenrohr 1150 mm	outer tube 1150 mm	1
0102-471	Pumpenrohr 1000 mm	outer tube 1000 mm	1
0300-112	Senkschraube	counter sank screw	4
0300-624	Linsenkopfschraube	fillister head screw	4
0300-625	U-Scheibe	washer	4
0301-087	Zugentlastungsschelle	tension relief clamp	1
0301-259	Schneidschraube	tapping screw	2
0301-262	Gewindestift	threaded pin	1
0301-295	Passscheibe	shim ring	1
0301-296	Vierkantmutter	square nut	1
0301-316	+ Schneidschraube	tapping screw	2
0303-011	Überwurfmutter G 1	wing nut G1	1
0314-225	• O-Ring Viton®	o-ring Viton®	2
0314-231	Flachdichtung	seal	1
0314-252	O-Ring Perbunan	o-ring perbunan	1
0314-411	• Wellendichtring Viton®	shaft seal viton®	1
0321-148	• Rillenkugellager	grooved ball bearing	1
0333-050	• Kohlebürste	carbon brush	2
0336-124	Anschlusskabel mit Stecker	connecting cable with plug	1
0336-137	Anschlusskabel mit US-Stecker	connecting cable with US-plug	1
0343-253	Abdeckkappe	fan cap	1
0343-334	Einhängebügel	clamp	1
0343-378	Zentrierstern	guide for shaft tube	1
0343-384	• Lecklagerkopf	bearing housing	1
0343-387	Diffusor	diffusor	1
0343-388	• Laufrad	impeller	1
0343-389	• Pumpenfuß	pump foot	1
0343-398	Schlauchstecker PP 3/4"	hose connector PP 3/4"	1
0343-415	• Kupplungsgehäuse	coupling housing	1
0343-421	Auslaufstück	outrun piece	1

Seite 1 von 2 Seiten

Page 1 of 2 pages

• Verschleißteil / wearing part

+ Neuteil / new part

Bei Ersatzteilbestellung immer **Best.-Nr. angeben** und Fertigungs-Nr. oder Auftrags-Nr. des zu reparierenden Gerätes.

Der Nettowarenwert einer Bestellung muß mindestens **EUR 25,-** (ohne MWSt.) betragen.

When ordering spare-parts always **indicate the corresponding order No.** and production No. or order No. of the unit to be repaired.

Minimum net value of spare part order shall amount to **EUR 25,-** (without VAT)

Änderungen vorbehalten. / Subject to change

Lutz-Pumpen GmbH · Erlenstr. 5-7 · 97877 Wertheim · Telefon 09342/879-0 · Telefax 09342/87 94 04

Internet: <http://www.lutz-pumpen.de> · e-mail: [info@lutz-pumpen.de](mailto:info@lutz-pumpen.de)

E-+-0201p241\_1\_2.xls

# Ersatzteil-Liste

# Spare Part List



## Pumpe Lutz B2 AdBlue

## Pump Lutz B2 AdBlue

Best.-Nr. Order No	Bezeichnung	Description	St. Qty.
0343-424 •	Kupplungskreuz	coupling cross	1
0370-400	Anschlagbolzen	stop pin	2
0375-031	Elektronik 230V	electronic 230V	1
0375-034	Elektronik 120V	electronic 120V	1
0002-407 +	Motor 230V	motor 230V	1
0002-408 +	Motor 120V	motor 120V	1
0102-413 +	Pumpwerk NM 1150	pump tube NM 1150	1
0102-414 +	Pumpwerk NM 1000	pump tube NM 1000	1

Viton® ist ein eingetragenes Warenzeichen von DuPont Performance Elastomers / Viton® is a registered trademark of DuPont Performance Elastomers

Seite 2 von 2 Seiten

Page 2 of 2 pages

Techn. Stand 08/07

State of art 08/07

• Verschleißteil / wearing part

+ Neuteil / new part

Bei Ersatzteilbestellung immer **Best.-Nr. angeben** und Fertigungs-Nr. oder Auftrags-Nr. des zu reparierenden Gerätes.

Der Nettowarenwert einer Bestellung muß mindestens **EUR 25,-** (ohne MWSt.) betragen.

When ordering spare-parts always **indicate the corresponding order No.** and production No. or order No. of the unit to be repaired.

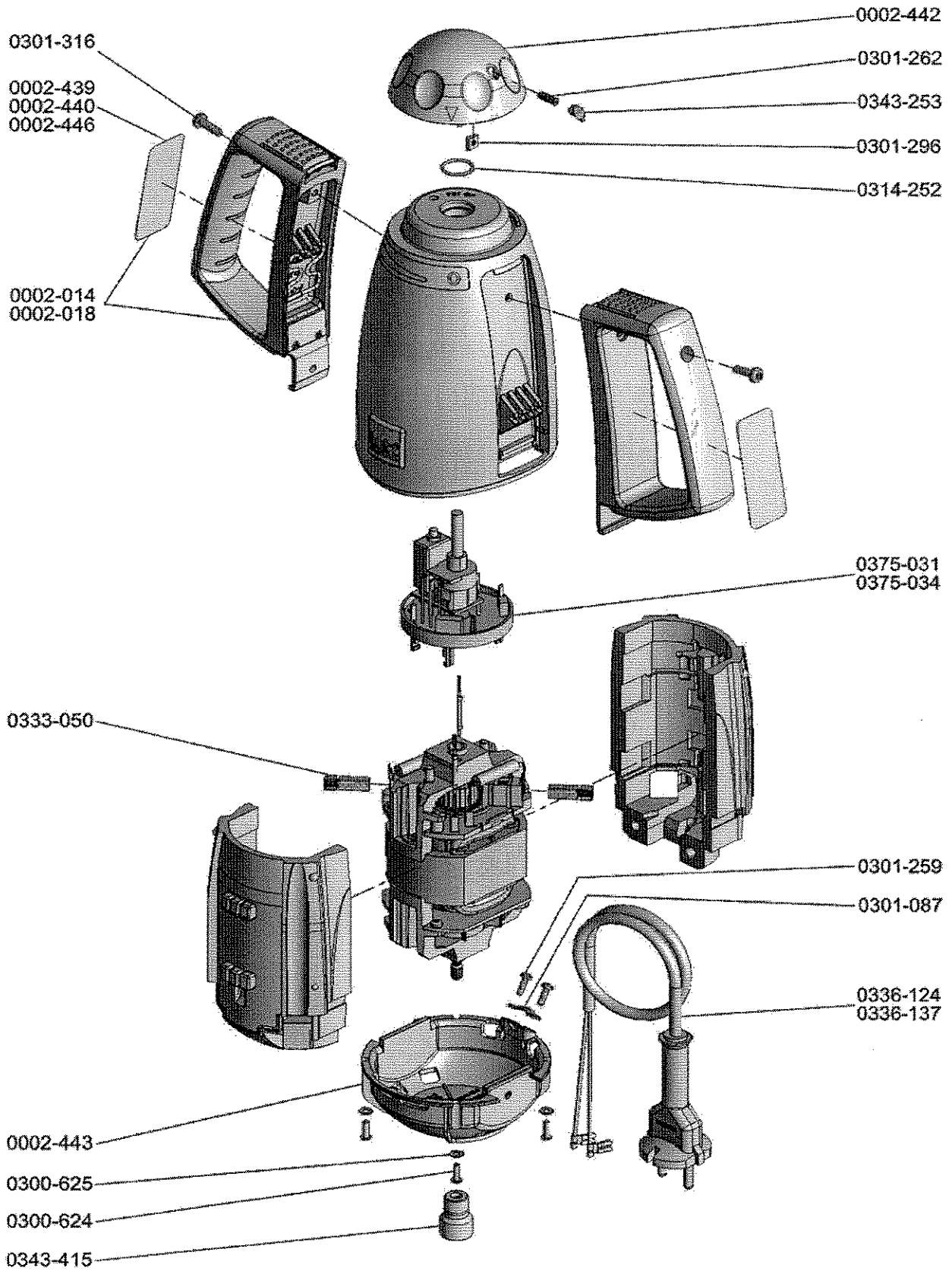
Minimum net value of spare part order shall amount to **EUR 25,-** (without VAT)

Änderungen vorbehalten. / Subject to change

Lutz-Pumpen GmbH · Erlenstr. 5-7 · 97877 Wertheim · Telefon 09342/879-0 · Telefax 09342/87 94 04

Internet: <http://www.lutz-pumpen.de> · e-mail: [info@lutz-pumpen.de](mailto:info@lutz-pumpen.de)

E-+0201p241\_1\_2.xls



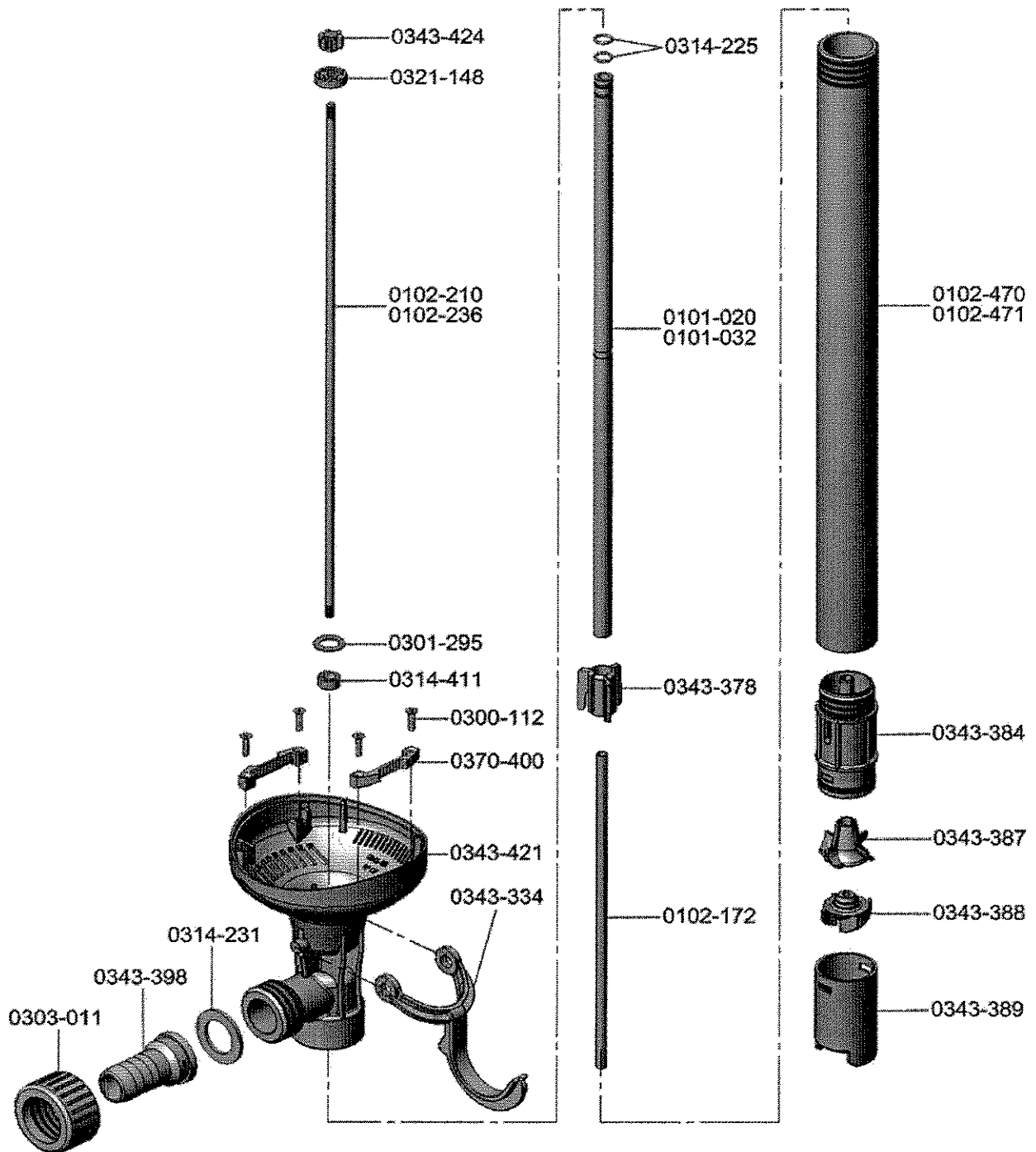
**Pumpe Lutz B2 AdBlue  
Motor**

Techn. Stand 08/07

**Pump Lutz B2 AdBlue  
Motor**

State of art 08/07

0002z407



**Pumpe Lutz B2 AdBlue  
Pumpwerk**

Techn. Stand 08/07

**Pump Lutz B2 AdBlue  
Pump Tube**

State of art 08/07

0102z414